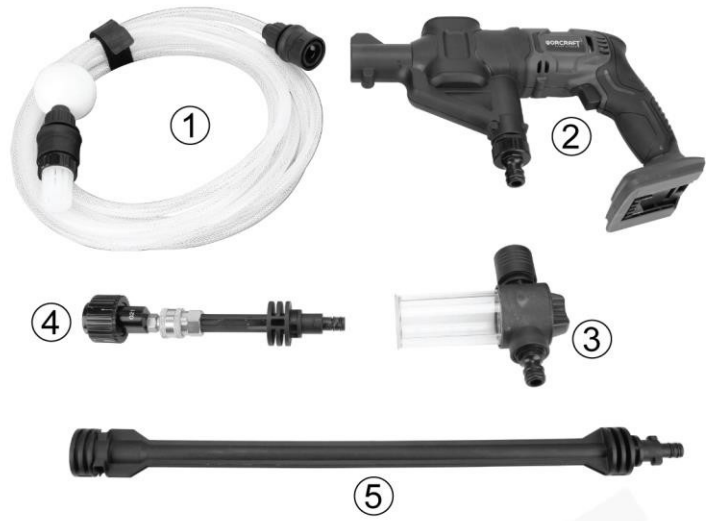
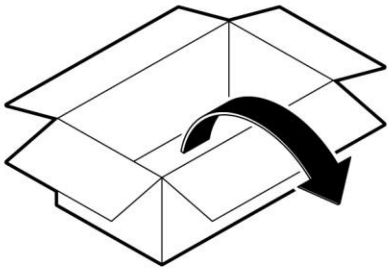
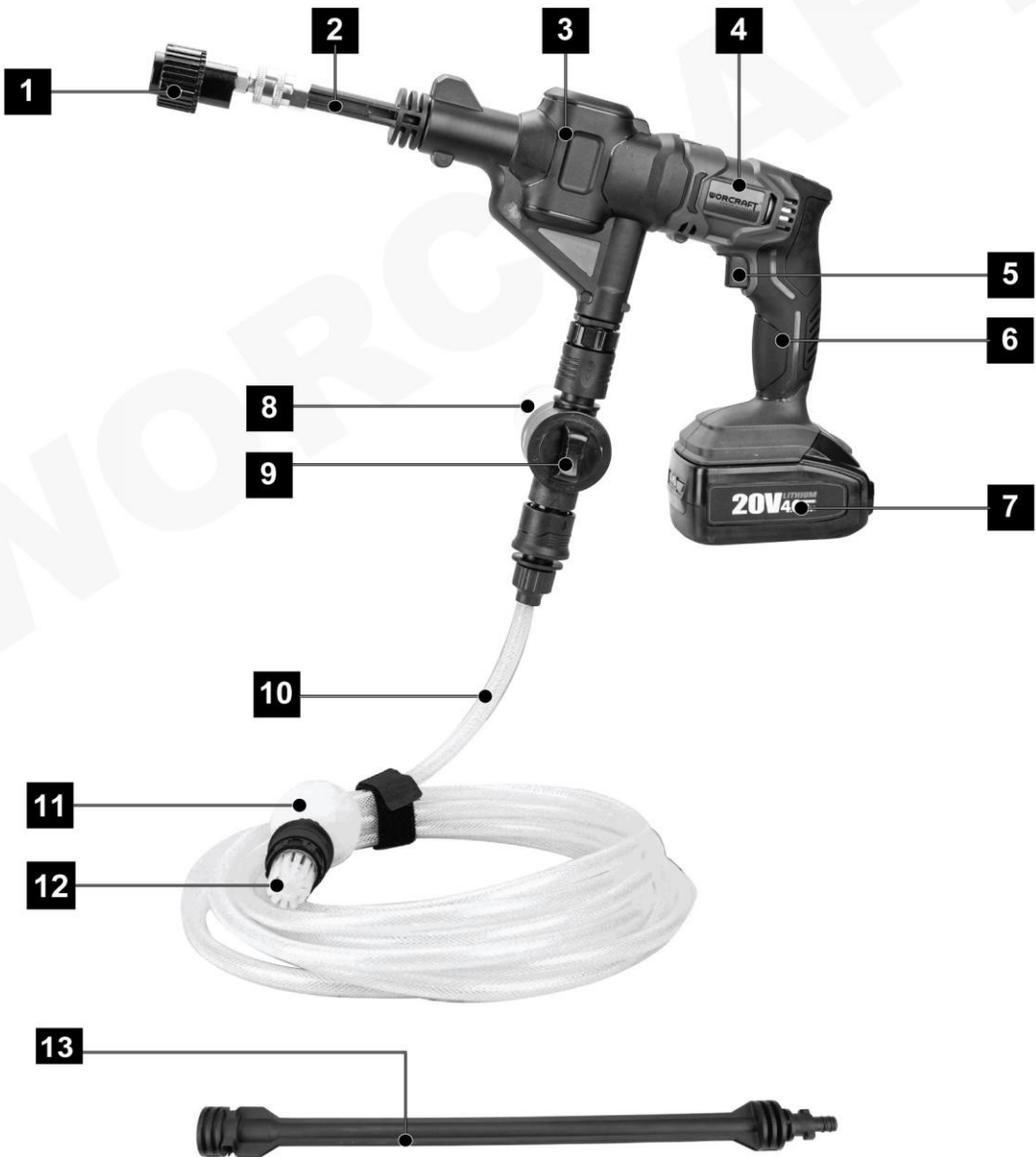
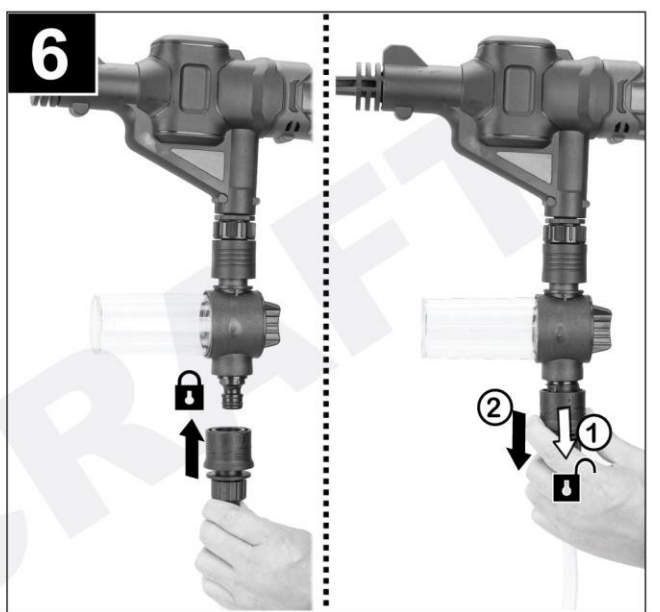
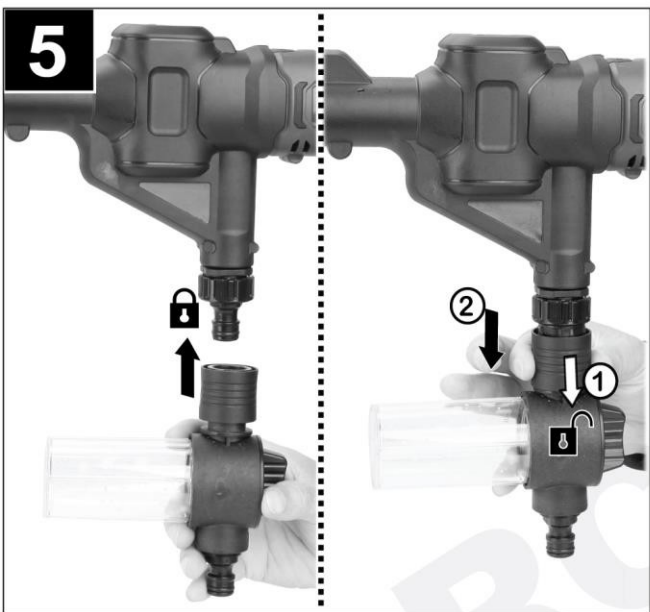
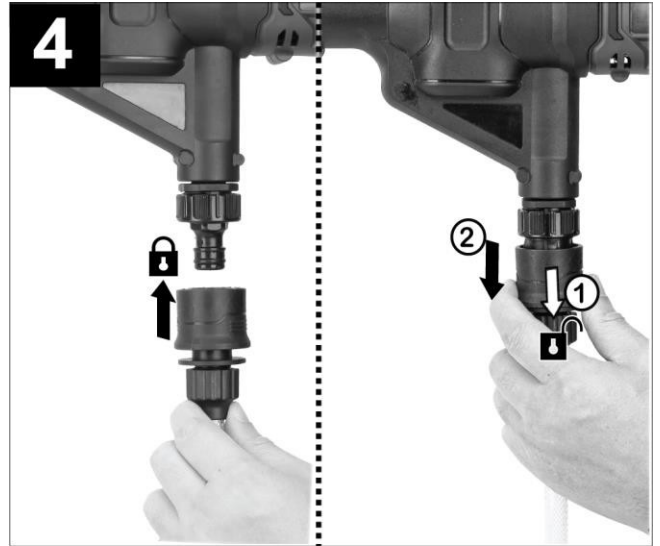
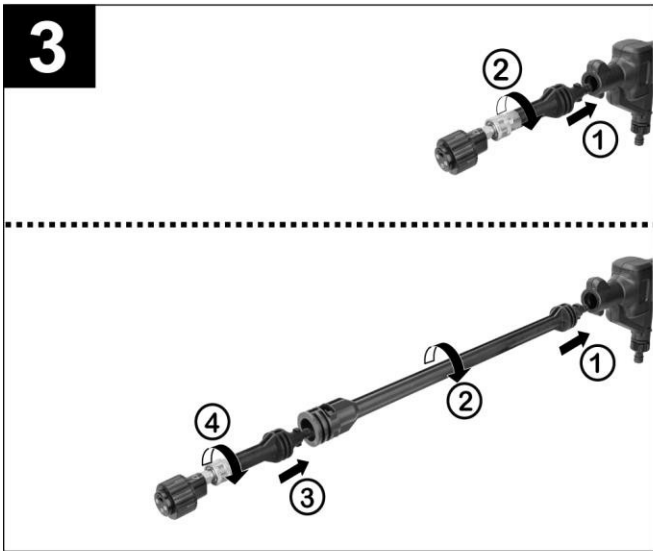


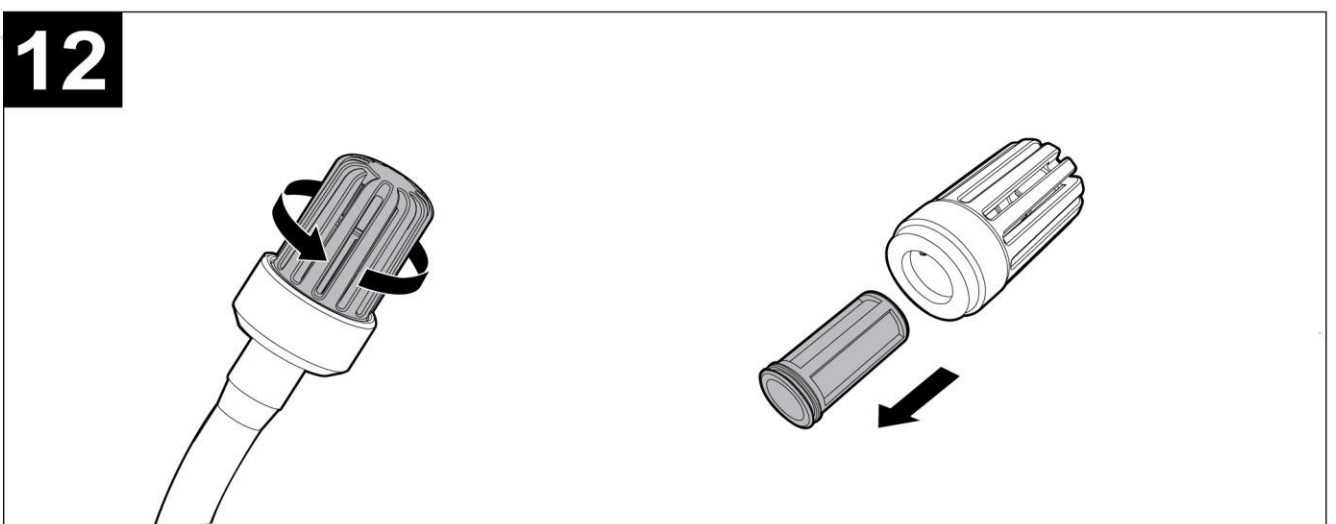
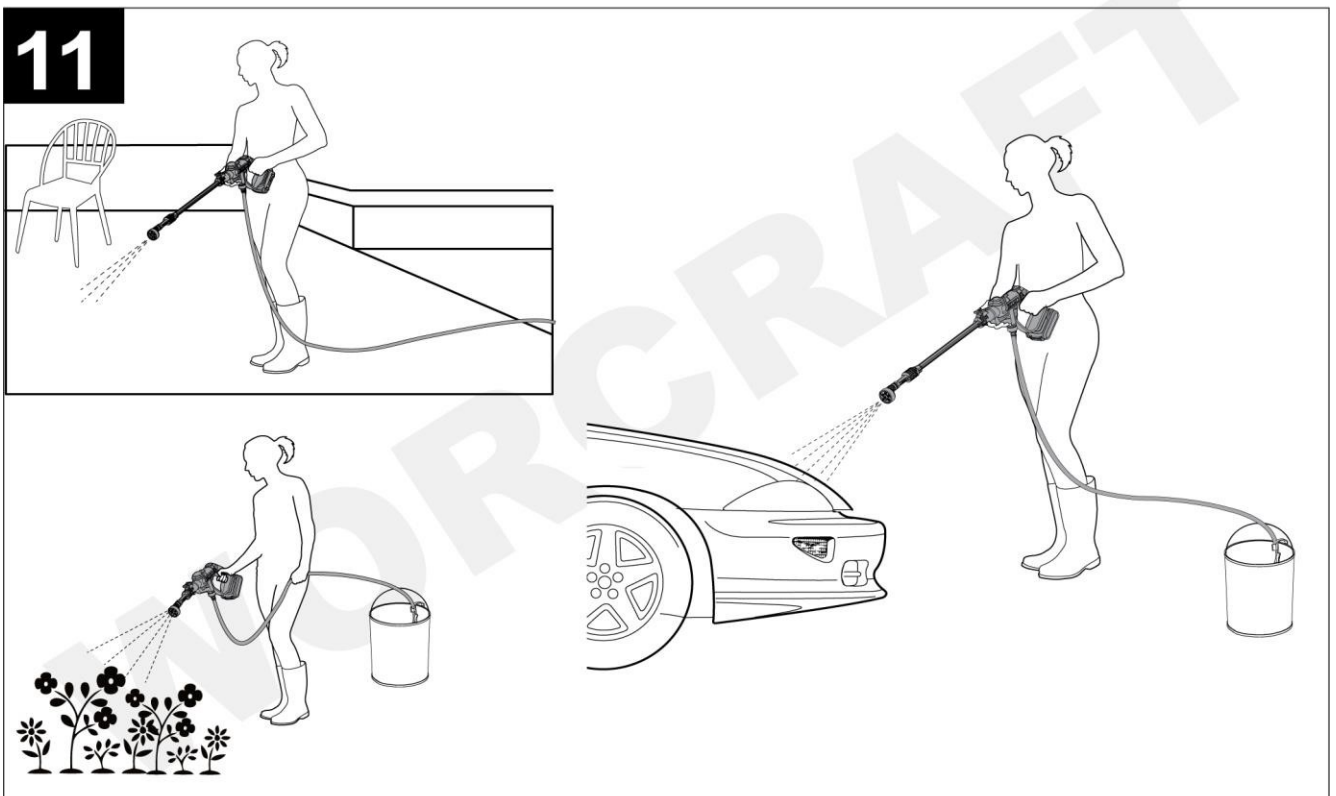
1



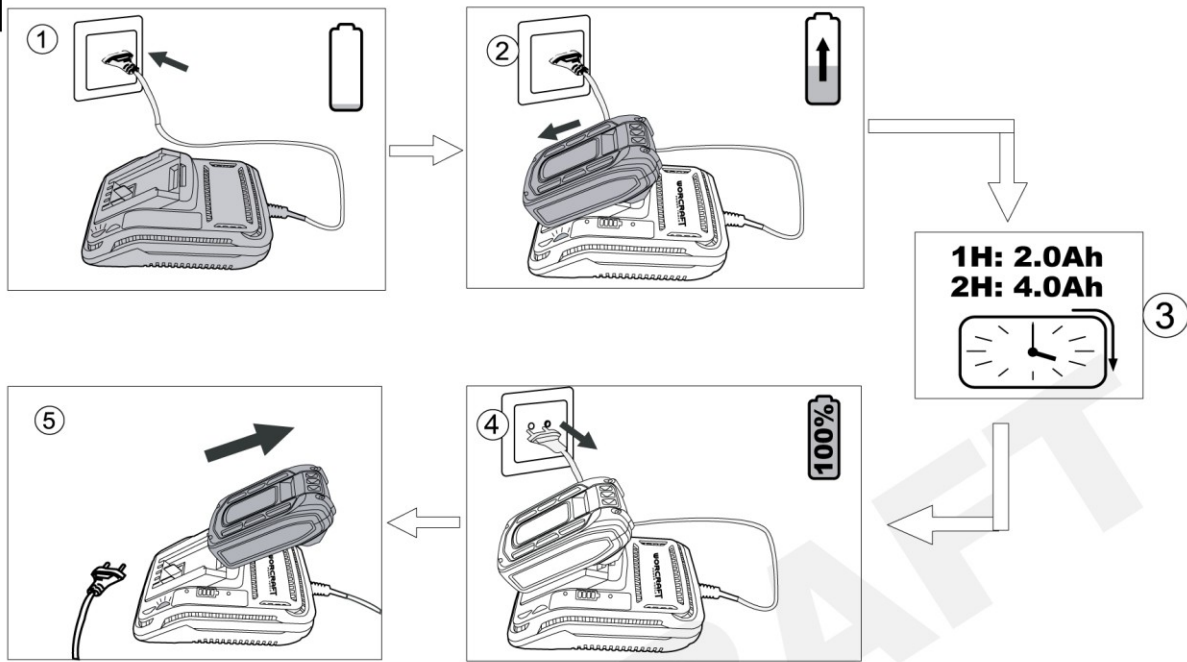
2



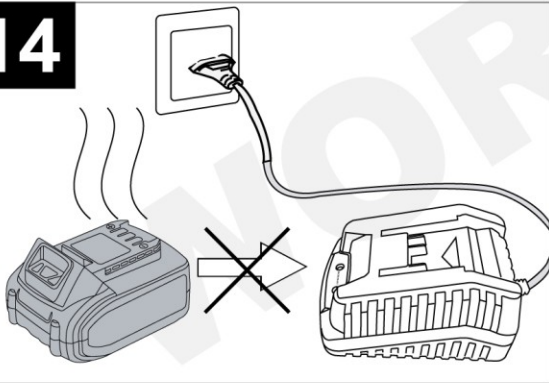




13



14



15

	0-10%
	10-25%
	25-50%
	50-75%
	75-100%



AKUMULIATORINIS SLĖGINIS PLOVIMO APARATAS

TIKSLINIS NAUDOJIMAS

Šis prietaisas skirtas valyti plotus ir daiktus už namų ribų, įrankius, transporto priemones ir valtis, taip pat gali būti naudojamas gelėms valyti. Naudojant prietaisą būtina naudoti originalius priedus ir švarų vandenį 0 °C ~ 40 °C aplinkos temperatūroje. Šis prietaisas yra "pasidaryk pats" įrankiai, nėra skirtas komerciniam naudojimui.

Įranga skirta naudoti suaugusiems. Jaunesniems nei 16 metų jaunuoliams leidžiama naudotis įranga tik prižiūrint.

Gamintojas neatsako už žalą, padarytą naudojant įrangą ne pagal paskirtį arba netinkamai ją eksploatuojant.

Pristatymo sritis (1 pav.)

Gerbiamas kliente,

Labai dėkojame, kad pasirinkote mūsų gaminius. Patikrinkite, ar gaminys yra sukomplektuotas taip, kaip nurodyta pristatymo apimtyje.

Jei trūksta dalių, kreipkitės į mūsų aptarnavimo centrą arba prekybos vietą.







Prekės Nr.	Prekės aprašymas	Kiekis	Prekės Nr.	Prekės aprašymas	Kiekis
1	Purkštuvu korpusas	1	4	Sildytuvo žarna	1
2	Spraer lancetas	1	5	Muilo buteliukas	1
3	Purkštuvu galvutė	1			

Pavojus! Įranga ir pakavimo medžiaga nėra žaislai. Neleiskite vaikams žaisti su plastikiniais maišeliais, folija ar mažomis dalimis. Kyla pavojus praryti arba uždusti!

TECHNINĖS SPECIFIKACIJOS

Modelis	CPC-S20Li (HW2525Li)	Muilo buteliuko talpa	100 ml
Įtampa	20 V nuolatinės srovės.	Vandens temperatūra	0~40°C
Maksimalus slėgis	2,4 MPa	Apsaugos klasė	IPX0
Maksimalus srautas	2,5 l/min	Izoliacijos klasė	III
Žarnos ilgis	16m	Rekomenduojamas akumuliatorius	CLB-20V-4.0/ CLB-20V-4.0H
Maksimalus pakėlimo aukštis	2,5m	Svoris (be akumulatoriaus)	2,1 kg
Optimalus kėlimo aukštis	<1,5m		

SIMBOLIŲ PAAIŠKINIMAS

	Dėmesio!		Prieš atlikdami techninę priežiūrą išsardykite akumuliatorių.
	Perskaitykite vadovą.		Dėvėkite darbinės pirštines.
	Atitiktis su atitinkami ES direktyvų reikalavimai).		Elektros prietaisų negalima išmesti kartu su buitineis atliekomis.

PRODUKTO ELEMENTAI (2 pav.)

1	Reaktyvinė galvutė	6	Rankena	11	Plūduriuojantis kamuolys
2	Trumpasis įetigalis	7	Akumuliatorius (pasirinktinai)	12	Filtro galvutė
3	Siurblio korpusas	8	Muilo buteliukas	13	Ilgas ietis
4	Maitinimo korpusas	9	Maišymo muilo reguliavimo rankenėlė		
5	Perjungti	10	Vandens žarna		

SAUGUMAS

Bendrieji elektrinių įrankių saugos įspėjimai

⚠ WARNING Perskaitykite visus saugos įspėjimus ir visas instrukcijas. Nesilaikydami įspėjimų ir instrukcijų galite patirti elektros smūgį, gaisrą ir (arba) sunkiai susižeisti.

Išsaugokite visus įspėjimus ir instrukcijas, kad galėtumėte jais pasinaudoti ateityje.

Įspėjimuose vartojama sąvoka "elektrinis įrankis" reiškia iš tinklo (laidinio) arba akumuliatoriaus (akumuliatorinio) maitinamą elektrinį įrankį.

Darbo vietos sauga

- Palaikykite švarią ir gerai apšviestą darbo vietą. Netvarkingos ar tamsios vietos skatina nelaimingus atsitikimus.
- Nedirbkite su elektriniais įrankiais sprogyje aplinkoje, pavyzdžiui, esant degių skysčių, dujų ar dulkių. Elektriniai įrankiai kelia kibirkštis, nuo kurių gali užsidegti dulkės arba dūmai.
- Dirbdami su elektriniu įrankiu laikykite vaikus ir pašalinius asmenis atokiau. Dėl išsiblašymo galite prarasti kontrolę.

Elektros sauga

- Elektrinių įrankių kištukai turi atitikti kištukinį lizdą. Niekada jokių būdu nekeiskite kištuko. Nenaudokite jokių adapterių kištukų su įžemintais (įžemintais) elektriniais įrankiais. Nemodifikuoti kištukai ir atitinkantys lizdai sumažins elektros smūgio pavojų.
- Venkite kūno sąlyčio su įžemintais arba įžemintais paviršiais, pavyzdžiui, vamzdžiais, radiatoriais, viryklėmis ir šaldytuvais. Jei jūsų kūnas yra įžemintas arba įžemintas, padidėja elektros smūgio pavojus.
- Nelaikykite elektrinių įrankių po lietaus ar drėgnoje aplinkoje. Į elektrinį įrankį patekęs vanduo padidina elektros smūgio pavojų.
- Nepiktnaudžiaukite laidu. Niekada nenaudokite laido elektros įrankiui nešti, traukti ar atjungti. Saugokite laidą nuo karščio, alyvos, aštrių briaunų ir judančių dalių. Pažeisti ar susipynę laidai padidina elektros smūgio pavojų.

- Dirbdami su elektriniu įrankiu lauke, naudokite

prailgintuvą, tinkamą naudoti lauke. Naudojant lauke tinkamą laidą sumažėja elektros smūgio pavojus.

- Jei elektrinio įrankio naudojimas drėgnoje vietoje yra neišvengiamas, naudokite maitinimo šaltinį, apsaugotą nuo liekamosios srovės įtaiso (RCD). Naudojant RCD sumažėja elektros smūgio pavojus.

Asmeninis saugumas

- Būkite budrūs, stebėkite, ką darote, ir dirbdami su elektriniu įrankiu vadovaukitės sveiku protu. Nenaudokite elektrinio įrankio būdami pavargę arba apsvaigę nuo narkotikų, alkoholio ar vaistų. Akimirka neatidumo dirbant su elektriniais įrankiais gali sukelti rimtų sužalojimų.

- Naudokite asmenines apsaugos priemones. Visada dėvėkite akių apsaugos priemones. Apsauginės priemonės, tokios kaip dulkių kaukė, neslidūs apsauginiai batai, kieta kepurė ar klausos apsauga, naudojamos tinkamomis sąlygomis, sumažins asmeninių sužalojimų skaičių.

- Užkirskite kelią netyčiniam paleidimui. Prieš prijungdami prie maitinimo šaltinio ir (arba) akumulatoriaus, imdami ar nešdami įrankį, įsitinkite, kad jungiklis yra išjungtoje padėtyje.

Nešant elektrinius įrankius su pirštu ant jungiklio arba įjungiant elektros energiją į elektrinius įrankius, kurių jungiklis yra įjungtas, kviečiama į nelaimingus atsitikimus.

- Prieš įjungdami elektrinį įrankį nuimkite reguliavimo raktą arba veržliaraktį. Prie besisukančios elektrinio įrankio dalies paliktas veržliaraktis ar raktas gali sužaloti žmogų.

- Nepersistenkite. Visada laikykitės tinkamos padėties ir pusiausvyros. Tai padės geriau valdyti elektrinį įrankį netikėtose situacijose.

- Tinkamai apsirenkite. Nedėvėkite laisvų drabužių ir nedėvėkite papuošalų. Saugokite plaukus, drabužius ir pirštines nuo judančių dalių. Laisvi drabužiai, papuošalai ar ilgi plaukai gali įsipainioti į judančias dalis.

- Neveikiančius elektrinius įrankius laikykite vaikams nepasiekiamoje vietoje ir neleiskite jais naudotis asmenims, nesusipažinusiems su elektriniu įrankiu ar šiomis instrukcijomis. Neapmokytų naudotojų rankose elektriniai įrankiai yra pavojingi.

- prižiūrėkite elektrinius įrankius. Patikrinkite, ar judančios dalys nėra neteisingai suderintos ar surištos, ar nesulūžusios ir ar nėra kitų sąlygų, galinčių turėti įtakos elektrinio įrankio veikimui. Jei jis sugedęs, prieš naudodami elektrinį įrankį sutaisykite. Daug nelaimingų atsitikimų įvyksta dėl netinkamai prižiūrimų elektrinių įrankių.

- Laikykite pjovimo įrankius aštrius ir švarius. Tinkamai prižiūrimi pjovimo įrankiai aštriomis pjovimo briaunomis rečiau užsilenkia ir yra lengviau valdomi.

- Elektrinį įrankį, priedus, antgalius ir kt. naudokite pagal šias instrukcijas, atsižvelgdami į darbo sąlygas ir atliekamus darbus. Naudojant elektrinį įrankį ne pagal paskirtį, gali susidaryti pavojinga situacija.

Akumulatorinio elektrinio įrankio naudojimas ir tvarkymas

a) Įkraukite įkraunamąjį akumuliatorių naudodami tik gamintojo rekomenduojamą įkroviklį. Įkrovikliai dažnai būna skirti tam tikro tipo įkraunamiems akumuliatoriams. Naudojant kitų tipų įkraunamus akumuliatorių blokus kyla gaisro pavojus.

b) Su elektriniu įrankiu galima naudoti tik tiekiamus įkraunamus akumuliatorius. Naudojant kitus įkraunamus akumuliatorių blokus, gali kilti pavojus susižeisti arba užsidegti.

c) Kai jie nenaudojami, laikykite įkraunamus

baterijų blokus laikykite atokiau nuo segtukų, monetų, raktų, vinių, varžtų ar kitų smulkių metalinių daiktų, dėl kurių gali užsikirsti kontaktai. Dėl trumpojo įkraunamo akumulatoriaus kontaktų sujungimo gali būti pažeisti šilumos arba kilti gaisras.

d) Iš įkraunamų akumuliatorių gali ištekėti skysčių, jei jie naudojami netinkamai. Tokiu atveju venkite sąlyčio su skysčiu. Jei kontaktas įvyko, pažeistą vietą nuplaukite vandeniu. Jei skysčio pateko į akis, kreipkitės papildomos medicininės pagalbos. Ištekėjęs akumulatoriaus skystis gali sukelti odos sudirginimą arba nudegimus.

išvalytumėte drabužius ir batus.

- Nedirbkite su slėginių plovimo įrenginiu, kai šalia yra kitų žmonių, išskyrus tuos, kurie taip pat yra

- Elektrinio įrankio techninę priežiūrą paveskite atlikti kvalifikuotam remontininkui, kuris naudos tik identiškas atsargines dalis. Taip bus užtikrinta elektrinio įrankio sauga.

Rekomendacijos, kaip optimaliai elgtis su akumuliatoriumi

- **Prieš įdėdami akumuliatorių įsitikinkite, kad jungiklis yra išjungimo padėtyje.** Akumuliatorių bloką įdėdami į mašinas, kuriose jungiklis įjungtas, galite sukelti nelaimingų atsitikimų.
- **Naudokite tik WORCRAFT akumuliatorių blokus, skirtus specialiai šiam aparatui.** Naudojant bet kokius kitus akumuliatorių blokus gali kilti sužeidimų ir gaisro pavojus.
- **Neatidarykite akumuliatoriaus.** Kyla trumpojo jungimo pavojus. **Saugokite akumuliatorių nuo karščio, pvz., nuo nuolatinių intensyvių saulės spindulių, ugnies, vandens ir drėgmės.** Sprogimo pavojus.
- **Pažeidus ir netinkamai naudojant akumuliatorių, gali išsiskirti garai. Išvėdinkite patalpą ir, jei turite nusiskundimų, kreipkitės į gydytoją.** Garai gali dirginti kvėpavimo sistemą.
- **Akumuliatorių naudokite tik kartu su gaminiu.** Tik ši priemonė apsaugo akumuliatorių nuo pavojingos perkrovos.
- **Akumuliatorius gali būti pažeistas smailiais daiktais, pavyzdžiui, vinimis ar atsuktuvais, arba išorine jėga.** Gali įvykti vidinis trumpasis jungimas, ir akumuliatorius gali sudegti, rūkti, sprogti arba perkaisti.
- **Neuždarykite trumpojo jungimo su akumuliatoriumi.** Kyla sprogimo pavojus.
- Saugokite akumuliatorių nuo drėgmės ir vandens.
- Akumuliatorių laikykite tik nuo -20 °C iki 50 °C temperatūroje. Pavyzdžiui, nepalikite akumuliatoriaus automobilyje vasarą.
- Retkarčiais minkštu, švariu ir sausu šepetėliu išvalykite akumuliatoriaus ventiliacijos angas.

Akumuliatorių įkroviklių saugos įspėjimai

- Niekada neleiskite akumuliatoriaus įkrovikliu naudotis vaikams, asmenims, turintiems fizinių, jutiminių ar protinių apribojimų arba stokojantiems patirties ir (arba) žinių, ir (arba) asmenims, nesusipažinusiems su šiomis instrukcijomis. Vietiniai teisės aktai gali riboti operatoriaus amžių.
- **Visą laiką prižiūrėkite vaikus.** Taip užtikrinsite, kad vaikai nežaistų su akumuliatoriaus įkrovikliu.
- **Akumuliatoriaus įkroviklį laikykite atokiau nuo lietaus ar drėgmės.** Vandens patekimas į akumuliatoriaus įkroviklį padidina elektros smūgio riziką.
- **Laikykite įkroviklį švarų.** Užteršimas gali sukelti elektros smūgio pavojų.
- **Prieš kiekvieną naudojimą patikrinkite akumuliatoriaus įkroviklį. Aptikę pažeidimų, nenaudokite akumuliatoriaus įkroviklio. Niekada neatidarykite akumuliatoriaus įkroviklio patys. Visus remonto darbus turi atlikti techninės priežiūros centras.** Pažeisti akumuliatorių įkrovikliai ir USB kabeliai padidina elektros smūgio riziką.
- **Akumuliatoriaus įkroviklio nenaudokite ant degių paviršių (pvz., popieriaus, tekstilės ir pan.) arba aplinkoje.** Akumuliatoriaus įkroviklio įkaitimas įkrovimo proceso metu gali kelti gaisro pavojų.
- **Pažeidus mašiną, gali išsiskirti garai. Išvėdinkite patalpą, o atsiradus nemaloniems pojūčiams kreipkitės į gydytoją.** Garai gali dirginti kvėpavimo sistemą.

Konkretūs saugos įspėjimai, skirti valykloms

- Nenukreipkite srovės į save ar kitus asmenis, kad

dėvėti apsauginius drabužius.

- Purškiamąjį valiklį visada naudokite abiem rankomis. Taip galėsite saugiai pasipriešinti atsirandančiai vandens srovei.
- Imkitės tinkamų priemonių, kad vaikai negalėtų patekti į veikiančią įrangą.
- Tinkamai išmeskite pakavimo medžiagą.
- Nenaudokite įrangos šalia degių skysčių ar dujų. Nesilaikant šių reikalavimų kyla gaisro arba sprogimo pavojus.
- Nepurškite degių skysčių. Sprogimo pavojus.
- Įrangą laikykite sausoje ir vaikams nepasiekiamoje vietoje.
- Vaikai turi būti prižiūrimi, kad jie nežaistų su įranga.
- Užtikrinkite, kad šalia oro įleidimo angų nebūtų išmetamųjų dujų.

⚠ Atsargiai! Kad išvengtumėte įrangos sugadinimo ir galimų žmonių sužalojimų:

• Nedirbkite su sugadinta ar nekomplektine įranga arba su įranga, kuri buvo pėrtvarkyta be gamintojo sutikimo. gamintojas. Prieš pradėdami eksploatuoti, paprašykite specialisto patikrinti, ar įdiegtos reikiamos elektros apsaugos priemonės.

- Niekada nenaudokite slėginio plovimo įrenginio, jei yra iškrautas maitinimo šaltinio akumuliatorius arba kitos svarbios dalys, pvz. pistoletas yra pažeistas.

- Saugokite slėginį plovimo įrenginį nuo šalčio ir sauso veikimo.

- Naudokite tik originalius priedus ir neatlikite įrangos pėrtvarkymo darbų.

• Perskaitykite naudojimo instrukcijoje esančias pastabas dėl "prižiūros ir valymo". Bet kokios priemonės, viršijančios ir kitus darbus, ypač įrangos atidarymą, turi atlikti elektrikas. Remonto atveju visada kreipkitės į mūsų techninės prižiūros centrą.

• Skalavimo mašina buvo suprojektuota taip, kad ją būtų galima naudoti su neutraliu plovikliu, kurio pagrindą sudaro biologiškai skaidomas anijoninis tenside. Kiti plovikliai ar cheminės medžiagos gali pakenkti skalbyklės saugumui ir ją sugadinti.

- Jei patekote ant valymo priemonių, nuplaukite dideliu kiekiu švaraus vandens.

- Vanduo, pratekėjęs pro atbulinį vožtuvą, klasifikuojamas kaip negeriamas.

- Kad užtikrintumėte mašinos saugumą, naudokite tik originalias gamintojo atsargines dalis arba atsargines dalis gamintojo leidimu.

SAŪRANKA IR VEIKIMAS

⚠ ĮSPĖJIMAS! Neįdėkite akumuliatoriaus, kol įrankis nėra visiškai surinktas.

SURINKIMAS

Purkštuvu tvirtinimas (3 pav.)

Purkštuvą galima prijungti dviem būdais. Vienas iš jų - trumpasis antgalis tiesiogiai tvirtinamas prie prietaiso, o kitas būdas - trumpasis ir ilgasis antgalis kartu tvirtinami prie prietaiso. Kiekvieną jungtį tereikia įjungti ir pasukti, kad ji būtų patikimai užfiksuota. Žr. 3 pav.

Vandens žarnos prijungimas / nuėmimas prie prietaiso (4 pav.)

Norėdami prijungti žarną prie prietaiso, tiesiog pastumkite žarnos prijungimo galvutę prie prietaiso. Išgirdę spragtelėjimo garsą, reiškia, kad ji jau patikimai užfiksuota. Norėdami nuimti vandens žarną, pirmiausia paspauskite žemyn fiksavimo žiedą, tada ištraukite žarnos jungiamąją galvutę. **Pastaba:** Vandens žarną tiesiogiai prie prietaiso prijunkite tik tada, kai naudojate švarų vandenį. Kai valote labai purviną paviršių, čia reikia prijungti muilo buteliuką.

Muilo buteliuko montavimas / nuėmimas (5 pav.)

Norėdami pritvirtinti muilo buteliuką, tiesiog įstumkite jo jungiamąją galvutę į prietaisą. Išgirdę spragtelėjimo garsą, reiškia, kad jis jau patikimai užfiksuotas. Norėdami išimti buteliuką, pirmiausia paspauskite žemyn užrakto žiedą, tada jį ištraukite.

Vandens žarnos prijungimas / nuėmimas prie muilo butelio (6 pav.)

Norėdami prijungti žarną prie muilo butelio, stumkite žarnos jungiamąją galvutę prie žemiau esančios butelio galvutės. Išgirdę spragtelėjimo garsą, reiškia, kad ji jau patikimai užfiksuota. Norėdami nuimti vandens žarną, pirmiausia paspauskite žemyn fiksavimo žiedą, tada ištraukite žarnos jungiamąją galvutę.

Muilo koncentracijos reguliavimas (7 pav.)

Pasukite buteliuko dangtelio rankenėlę pagal laikrodžio rodyklę, muilo koncentracija vis didės. Galima pasirinkti keturis žingsnius. Pastaba: jei prijungę muilo buteliuką norite naudoti gryną vandenį, buteliuko nuimti nereikia, tiesiog pasukite reguliavimo rankenėlę, kad pasirinktumėte vandenį.

Srovės formos reguliavimas (8 pav.)

Atsižvelgiant į darbo sąlygas, kai kada reikia reguliuoti srovės formą, kad būtų pasiektas norimas slėgis arba aprėpties forma. Laikykite užpakalinę plokščiąją purkštuko galvutės dalį, tada sukite priekinę apvaliąją dalį į kairę ir į dešinę, kol pasieksite norimą purkštuko formą.

Galima pasirinkti 4 režimus,

⁰⁰ **reaktyvinis režimas:** Šiuo režimu vanduo bus purškiamas kaip linija, o srovės galia bus didžiausia. Naudojamas sunkiai valomoms arba taškinėms vietoms.

²⁵⁰ **srovės režimas:** Vanduo būtų purškiamas kaip ²⁵⁰ ventiliatoriaus formos srovė. Naudojant šį režimą slėgis bus mažesnis, bet švaraus darbo efektyvumas didesnis.

⁴⁰⁰ **srovės režimas:** Vanduo būtų purškiamas kaip ⁴⁰⁰ ventiliatoriaus formos srovė. Naudojant šį režimą slėgis bus mažiausias, bet švaros efektyvumas - didžiausias.

SOAP režimas: Šiuo režimu galėsite purkšti muilą į tikslinę švrią vietą arba laistyti gėles kieme, nes šiuo režimu nėra slėgio.

Akumuliatoriaus bloko montavimas / nuėmimas (9 pav.)

1. Akumuliatoriaus bloką sumontuokite įkišdami akumuliatorių bloką į aparato lizdą. Išgirdę spragtelėjimą reiškia, kad akumuliatorius saugiai užfiksuotas.
2. Norėdami išimti akumuliatorių bloką, paspauskite atleidimo mygtukus ir išstumkite akumuliatorių bloką iš įrenginio.

Įjungimas / išjungimas (žr. 10 pav.)

Norėdami įjungti įrankį, tiesiog paspauskite jungiklio gaiduką. Kuo giliau paspausite, tuo didesnį slėgį ir srautą gausite. Norėdami išjungti, tiesiog atleiskite gaiduką.

Darbo patarimai (žr. 11 pav.)

Įrankis siūlo įvairius režimus, slėgį ir srautą, todėl galėsite plauti grindis, plauti automobilį ar laistyti gėles.

1. Įkiškite žarnos įsiurbimo galą į tinklinį vandens šaltinį, įsitinkite, kad siurbimo galvutė yra po vandens paviršiumi. **DĖMESIO!** Nekiškite siurbimo galvutės į nešvarų ar bet kokią kitą koroziją sukeltantį vandenį.

2. Laistydami gėles, būtinai perjunkite purkštuvu galvutę į muilo režimą ir perjunkite muilo buteliuką į ženklą "Vanduo", jei sumontuotas muilo buteliukas.

3. Baltą plūduriuojantį rutulį galima judinti aukštyn ir žemyn, atsižvelgiant į darbo sąlygas. Tik sureguliuokite jį taip, kad sūnion galvutė būtų po vandens paviršiumi apie 20 ~ 30 cm,

o ne per daug giliai.

Akumulatoriaus įkrovimas (13 pav.)

1. Prijunkite įkrovimo akumuliatorių prie lizdo; maitinimo indikatorius šviečia žaliai.
2. Įstumkite akumuliatorių į akumulatoriaus lizdą, išgirdę spragtelėjimą, akumuliatorių bloką pritvirtinkite. Maitinimo indikatorius išsijungs, o įkrovimo indikatorius užsidegs raudonai. Pradedamas įkrovimo procesas.
3. Po maždaug 2 valandų (4,0 Ah akumuliatoriui) įkrovimo indikatoriaus lemputė išsijungs, o tuo tarpu maitinimo indikatoriaus lemputė vėl užsidegs žaliai. Tai reiškia, kad įkrovimo procesas visiškai baigtas.
4. Ištraukite įkroviklio kištuką, tada ištraukite įkroviklį iš akumulatoriaus.

Įkrovimo antgaliai (14 pav.)

Po naudojimo akumuliatorius tikriausiai šiek tiek įkaista. Tokiu atveju akumulatoriaus negalima įkrauti. Reikia pailsėti, leisti jam atvėsti.

Akumulatoriaus tūrio indikatorius (15 pav.)

Akumuliatorius turi indikatoriaus funkciją, rodančią garsumo būseną. Norėdami parodyti šią funkciją, tiesiog paspauskite mygtuką ant korpuso.

- 0 įjungta lemputė reiškia, kad apimtis yra mažesnė nei 10 %;
- 1 įjungtos lemputės reiškia, kad tūris išlieka nuo 10 iki 25 %.
- 2 įjungtos lemputės reiškia, kad garsumas išlieka nuo 25 iki 50 %.
- 3 įjungtos lemputės reiškia, kad garsumas išlieka 50-75 %.
- 4 įjungtos lemputės reiškia, kad garsumas išlieka nuo 75 % iki 100 %.

PRIEŽIŪRA IR SAUGOJIMAS

• Įspėjimas: Prieš reguliuodami ar valydami elektrinį įrankį išjunkite ir išimkite iš jo akumuliatorių.

Reguliariai valykite mašinos korpusą minkšta šluoste, geriausia po kiekvieno naudojimo. Saugokite ventilacijos angas nuo dulkių ir nešvarumų. Jei nešvarumai nenusivalo, naudokite minkštą šluostę, sudrėkintą muiluotu vandeniu. Niekada nenaudokite tirpiklių, tokių kaip benzinas, alkoholis, amoniakinis vanduo ir pan. Šie tirpikliai gali pažeisti plastikines dalis. Prieš kiekvieną naudojimą apžiūrėkite gaminį, ar nėra pažeistų ar susidėvėjusių dalių. Nenaudokite jo, jei radote pažeistų ar susidėvėjusių dalių. Dėl atsarginių dalių kreipkitės į tiekėją arba gamintoją.

Žarnos filtro priežiūra (12 pav.)

Išimkite žarnos filtrą iš žarnos įsiurbimo galvutės ir išimkite sietelį. Prieš vėl surinkdami dalis nuplaukite švariu vandeniu.

APLINKOS APSAUGA

Kad mašina nebūtų pažeista transportuojant, ji pristatoma tvirtoje pakuotėje. Dauguma pakavimo medžiagų gali būti perdirbamos. Nuvežkite šias medžiagas į atitinkamas perdirbimo vietas. Nereikalingas mašinas nuneškite vietiniam pardavėjui. Čia jos bus utilizuojamos aplinkai saugiu būdu.



Li-ion baterijas galima perdirbti. Pristatykite juos į cheminių atliekų šalinimo vietą, kad juos būtų galima perdirbti arba pašalinti aplinkai nekenksmingu būdu.

Išmesti elektros prietaisai yra perdirbami ir neturėtų būti išmetami į buitinių atliekų konteinerius! Prašome aktyviai padėti mums taupyti išteklius ir saugoti aplinką atiduodant šį prietaisą į surinkimo centrai (jei yra).

DE

Deutsch

AKKU-DRUCKREINIGER

BESTIMMUNGSGEMÄßER GEBRAUCH

Dieses Gerät ist für Reinigungsbereiche und Gegenstände außerhalb des Hauses, der Werkzeuge, Fahrzeuge und Boote vorgesehen und kann auch zum Vererdigung von Blumen verwendet werden. Die gesamte Verwendung muss das ursprüngliche Zubehör und mit sauberem Wasser innerhalb von 0°C ~ 40°C Umgebungstemperatur verwenden.

Dieses Gerät ist DIY -Tools, nicht für den kommerziellen Gebrauch.

Das Gerät ist für Erwachsene verwendet. Junge Menschen unter 16 Jahren dürfen die Ausrüstung nur unter Aufsicht verwenden. Der Hersteller haftet nicht für Schäden, die durch andere Verwendung als für den beabsichtigten Zweck oder durch einen falschen Betrieb verursacht werden.

LIEFERUMFANG (Abb. 1)

Sehr geehrter Kunde,

Vielen Dank, dass Sie sich für unsere Produkte entschieden haben. Bitte prüfen Sie die Vollständigkeit des Artikels gemäß den Angaben im Lieferumfang. Bei fehlenden Teilen wenden Sie sich bitte an unser Service Center oder die Verkaufsstelle.

Art.-Nr.	Artikelbeschreibung	Menge	Art.-Nr.	Artikelbeschreibung	Menge
1	Sprühkörper	1	4	Wasserschlauch	1
2	Purkštuvo antgalis	1	5	Seifenflasche	1
3	Sprühkopf	1			

Achtung! Die Ausrüstung und das Verpackungsmaterial sind kein Spielzeug. Lassen Sie Kinder nicht mit Plastiktüten, Folien oder Kleinteilen spielen. Es besteht Verschluck- oder Erstickungsgefahr!

TECHNINIAI DUOMENYS

Modelis	CPC-S20Li (HW2525Li)	Seifenflasche	100 ml
Stromspannung	20 V nuolatinės srovės.	Wassertemperatur	0~40°C
Didžiausia. Druck	2,4 MPa	Schutzklasse	IPX0
Didžiausia. Fluss	2,5 l/min	Izoliacijos klasė	III
Schlauchlänge	16m	Empfohlener Akku	CLB-20V-4.0/ CLB-20V-4.0H
Didžiausia. Hubhöhe	2,5m	Gewicht (be akumulatoriaus)	2,1 kg
Optimalūs aukščio taškai (Hubhöhe)	<1,5m		

CE		EB atitikties deklaracijos originalas	
GB	EB atitikties deklaracijos originalas	DE	Originalus EG - / EU - Konformitätserklärung
FR	CE kilmės atitikties deklaracija	ES	Atitikties deklaracija CE original
PT	EB atitikties deklaracija originalus	IT	Dichiarazione di conformità CE originale
PL	Originalna deklaracja zgodności WE	RU	Оригинал ЕС-декларации о соответствии

GB	Gamintojas:	DE	Der Hersteller:
FR	Le fabricant:	ES	El fabricante:
PT	O fabricante:	IT	Il produttore:
PL	Wytwórca:	RU	Гаминтоясы:
Zhejiang Huafeng Electric Tools Co. Ltd. Xiaoshun Town, Jinhua Zhejiang 321035 P.R. China			

GB	Siuo dokumentu skelbiame,	DE	Hiermit erklären wir,
FR	Avec la présente, nous déclarons,	ES	Por la presente declaramos,
PT	Declaramos aqui,	IT	Con la presente noi,
PL	Siuo metu tai yra pareiškimas,	RU	Настоящим заявляем,

GB kad toliau aprašytas daiktų modelis atitinka visas taikytinas toliau nurodytų taikomų direktyvų ir reglamentų sąlygas. Už šios atitikties deklaracijos išdavimą atsako tik gamintojas.

DE dass der nachfolgend beschriebene Artikel allen einschlägigen Bestimmungen der angewendeten Richtlinien und Verordnungen, wie unten angegeben, entspricht. Die alleinige Verantwortung für die Ausstellung dieser Konformitätserklärung trägt der Hersteller.

FR que l'article décrit ci-après correspond à toutes les dispositions pertinentes des directives et décrets utilisés, comme indiqué ci-dessous. Le fabricant est seul responsable de l'établissement de l'établissement de cette déclaration de conformité.

ES que el modelo de artículos descrito a continuación cumple con todas las condiciones aplicables de las directivas y regulaciones aplicadas como se detalla a continuación. El fabricante es el único responsable de la emisión de esta declaración de conformidad.

PT se o modelo de itens descrito abaixo atende a todas as condições aplicáveis das diretivas e regulamentos aplicados, conforme deitado a seguir. A responsabilidade pela emissão desta declaração de conformidade é do fabricante.

IT che l'articolo di seguito descritto è conforme a tutte le disposizioni e ai decreti pertinenti di cui alle direttive applicate, come qui sotto indicato. Questa dichiarazione di conformità è emessa sotto la responsabilità esclusiva del produttore.

PL że model pozycji opisany poniżej spełnia wszystkie mające zastosowanie warunki zastosowanych dyrektyw i rozporządzeń, jak wyszczególniono poniżej. Wyłączną odpowiedzialność za wystawienie niniejszej deklaracji zgodności ponosi producer.

RU что модель элементов, описанная ниже, соответствует всем применимым условиям применяемых директив и правил, как подробно описано ниже. Исключительную ответственность за выдачу данной декларации о соответствии несет производитель.

Modelis CPC-S20Li

GB Produkto aprašymas / Produkto tipas / S/N: CORDLESS PRESSURE WASHER / HW2525Li

DE Bezeichnung des Produktes / Produkttyp / S/N: AKKU-DRUCKREINIGER / HW2525Li

FR Description du produit / Type de produit / S/N: À LAVER À PRESSION SANS FIL / HW2525Li

ES Descripción del producto / Tipo de producto / S / N: DE PRESIÓN INALÁMBRICA /

PT Descrição do produto / Tipo de produto / S / N: DE

IT Denominazione del prodotto / Tipo di prodotto / S/N: LAVAR PRESSÃO SEM FIO / HW2525Li

PL Opis produktu / Rodzaj produktu / S/N: di pressione a cordone / HW2525Li

RU Описание продукта/тип продукта/серийный номер: БЕЗПРОВОДНАЯ СТИРАЛЬНАЯ МАШИНА/ HW2525Li

GB	Taikomos EB direktyvos DE	2006/42/EB (MD)	Taikomi darnieji standartai:	EN 60335-1:2012+A11+A13
FR	Anwendbare EG -Richtlinien	2014/30/EU (EMC)	Angewandte harmonisierte Normen, insbesondere:	EN 62841-2-54:2008+A11+A1
ES	Taikomos CE direktyvos:	2011/65/ES (Rohs)	Normes harmonisées applicable :	EN 62233:2008
PT	Directivas CE aplicables		Taikytinos suderintos normos:	EN IEC 55014-1:2021
IT	Direttive CE applicáveis		Padrões harmonizados aplicáveis:	EN IEC 55014-2:2021
PL	Direktywy CE		Norme armonizzate applicate, in particolare: Tai	
RU	Обязующие директивы WE		yra, pvz., taikomos tokios normos, kaip:	
	Применимые директивы ES		Обязующие нормы zharmonizowane:	
			Taikant šias normas, galima nustatyti, ar jos yra tinkamos naudoti:	

GB	Asmuo, turintis teisę rengti techninę dokumentaciją Europos Sąjungoje:	DE	Eine Person, die zur Erstellung technischer Dokumentation in der Europäischen Union berechtigt ist:
FR	Une personne autorisée à préparer la documentation technique dans l'Union européenne:	ES	Una persona autorizada para preparar documentación técnica en la Unión Europea:
PT	Uma pessoa autorizada a preparar a documentação técnica na União Europeia:	IT	Una persona autorizzata a preparare la documentazione tecnica nell'Unione europea:
PL	Osoba upoważniona do przygotowania dokumenta technicznej na terenie Unii Europejskiej:	RU	Лицо, уполномоченное подготовить техническую документацию в Европейском союзе:

Daniel Skowronek, ul. Ciepłownicza 10b, 35-959 Rzeszów.

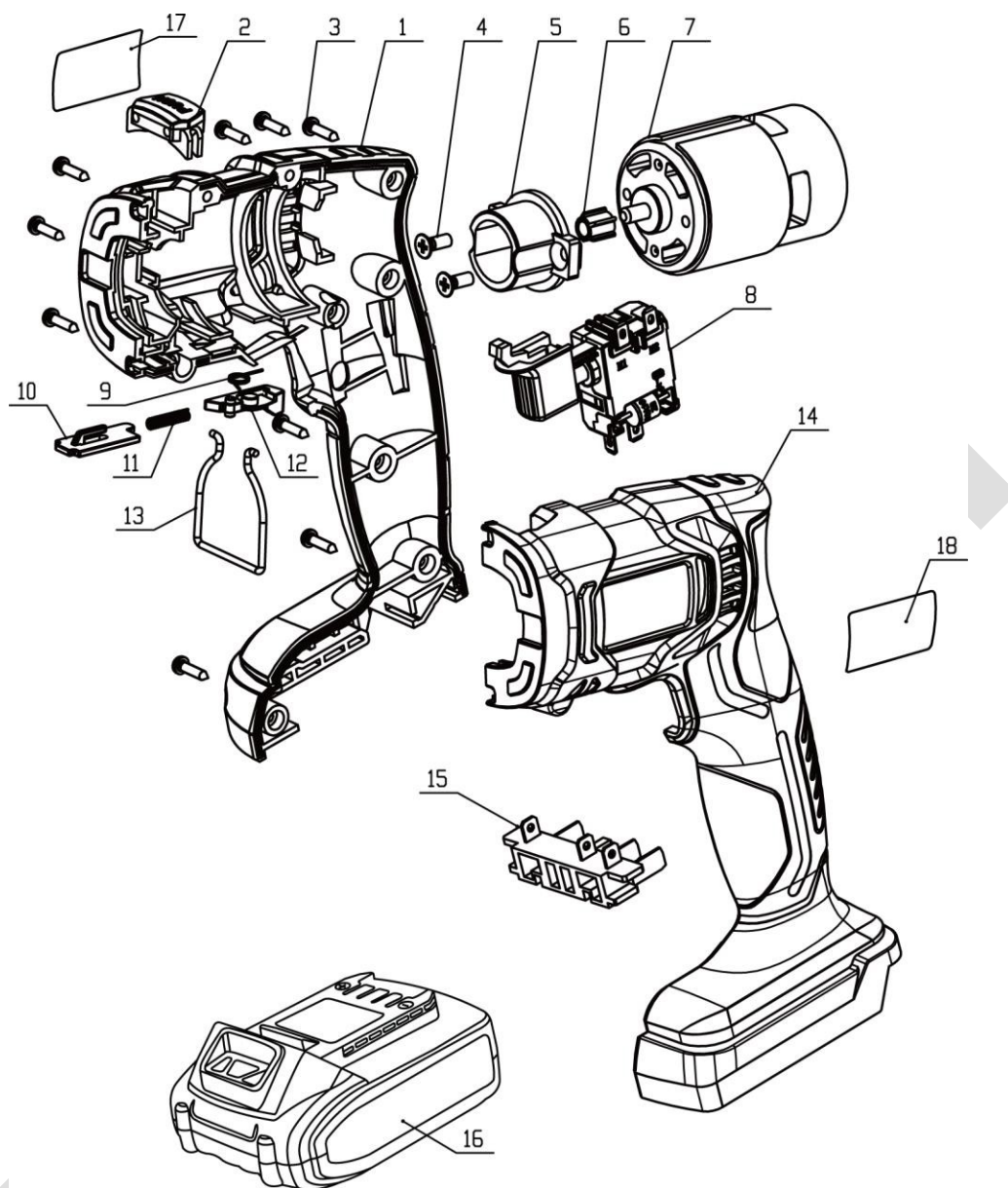
Džeris Čenas
Kokybės

vadybininkas Daniel Skowronek
Asmuo, įgalintas rengti
techninę dokumentaciją Europos Sąjungoje Europos

Pagaminta Kinijoje
Gaminio data: 2023 m.

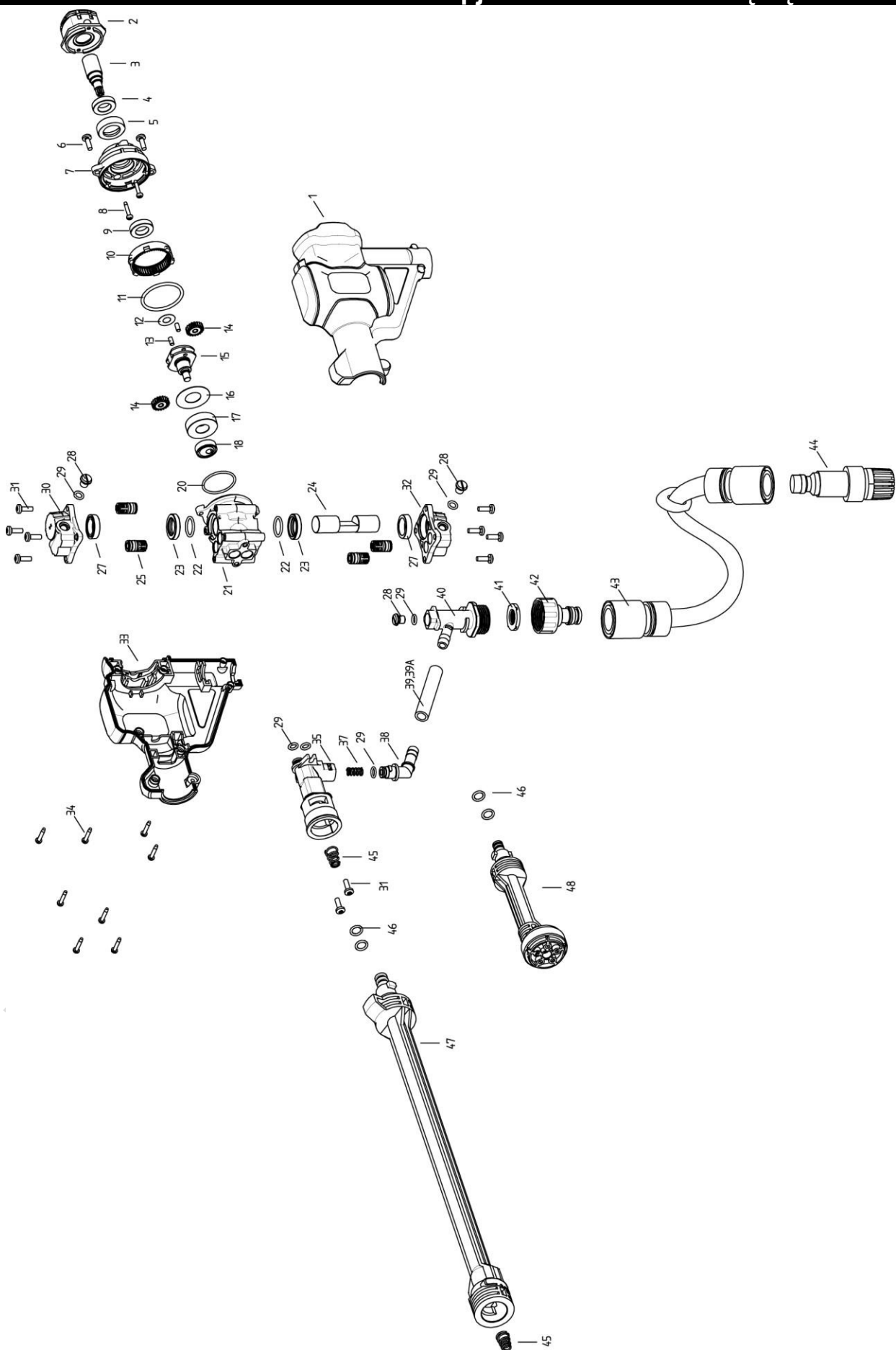


CPC-S20Li- mašinos korpuso išskaidytas vaizdas ir dalių sąrašas



Dalies Nr.	Dalies pavadinimas	Kiekis	Dalies Nr.	Dalies pavadinimas	Kieki s
1	Teisė į būstą	1	10	Antiblokavimo mygtukas	1
2	Saugi blokavimo rankenėlė	1	11	Pavasaris	1
3	Savisriegiai	9	12	Tarpinės	1
4	Varžtas su plokščia galvute	2	13	Stel viela	1
5	Tvirtinimo blokas	1	14	Kairysis korpusas	3
6	Variklio pavara	1	15	Prijunkite pėdą	1
7	Variklis	1	16	Akumuliatorius (pasirinktinai)	1
8	Perjungti	1	17	Parametro etiketė	2
9	Pavasaris	1	18	Logotipo etiketė	1

CPC-S20Li siurblio ir lanceto išpjautas vaizdas ir dalių sąrašas



Dalies Nr.	Dalies pavadinimas	Kiekis	Dalies Nr.	Dalies pavadinimas	Kieki s
1	Kairysis siurblio korpusas	1	25	Vienkryptis vožtuvas	4
2	Prijungimo blokas	1	27	Guminis dangtelis	2
3	Pavaros velenas	1	28	Sraigas	3
4	Guolis	1	29	o-žiedas	6
5	Guolio įvorė	1	30	Siurblio dangtis I	1
6	Sraigas	2	32	Varžtas su poveržle	10
7	Vidurinis dangtelis	1	32	Siurblio dangtis II	1
8	Sraigas	2	33	Dešinysis siurblio korpusas	1
9	Guolis	1	34	Savisriegis varžtas	8
10	Vidinis pavaros žiedas	1	35	Prijungimo galvutė	1
11	Sandarinimo žiedas	1	37	Pavasaris	1
12	Skalbimo mašina	1	38	Alkūnė	1
13	Kaištis	2	39	Vidinis vamzdis	1
14	Planetos pavara	2	40	Vandens įleidimo jungtis	1
15	Planšetės pavarų laikiklis	1	41	Guminis sandarinimo žiedas	1
16	Skalbimo mašina	1	42	Vandens įleidimo galvutė	1
17	Guolis	1	43	Vandens įleidimo žarna	1
18	Centrinis guolis	1	44	Vandens įleidimo filtras	1
20	o-žiedas	1	45	Bokšto spyruoklė	2
21	Siurblio korpusas	1	46	O-žiedas	4
22	o-žiedas	2	47	Ilgas ietis	1
23	Sandarinimo žiedas	2	48	Daugiafunkcinis purkštukas ir trumpas antgalis	1
24	Stūmoklis	1			