

1



220-
50/60Hz
240V



1400W



13000
APS/MIN



Φ110×
Φ20mm



30mm

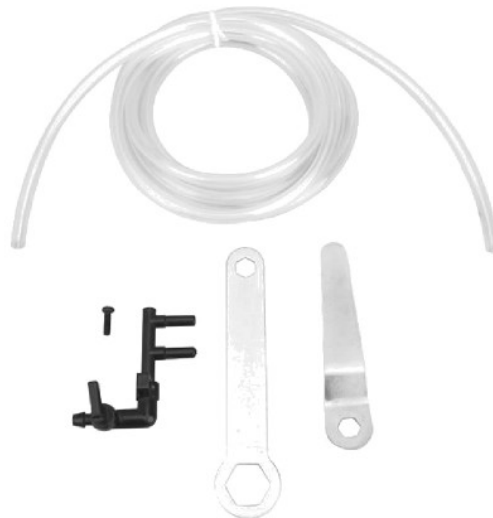


22mm

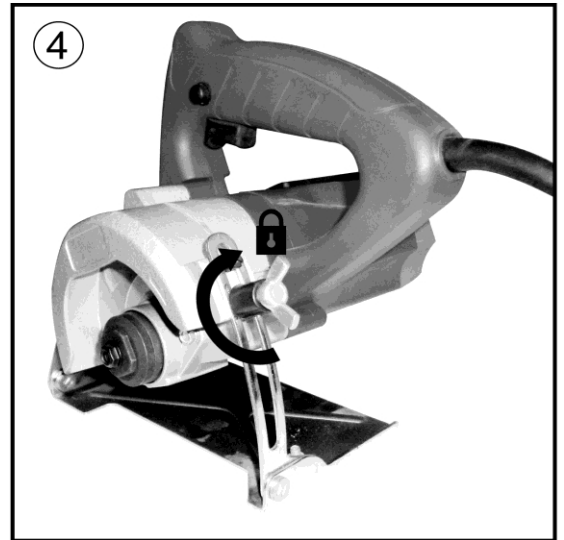
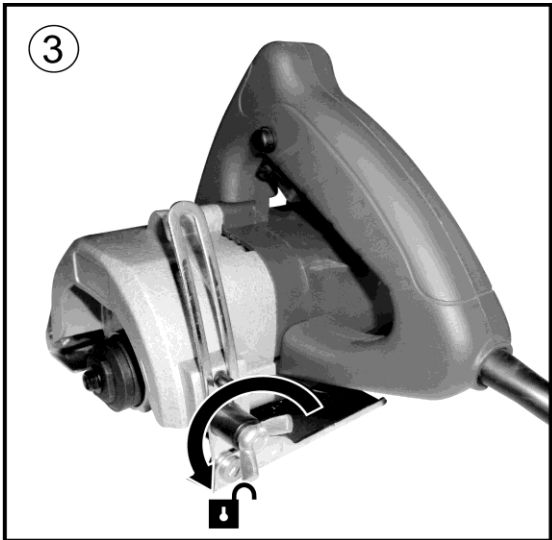
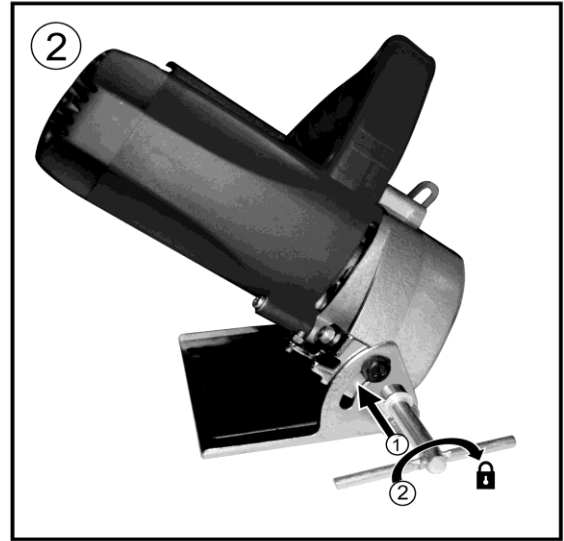
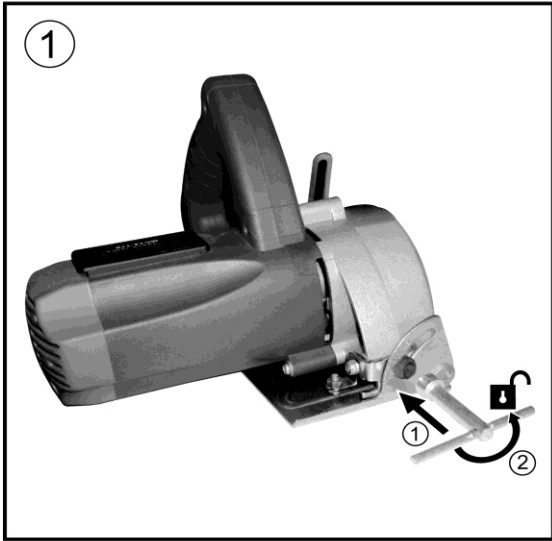
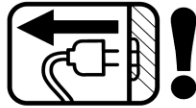


2.86kg

2

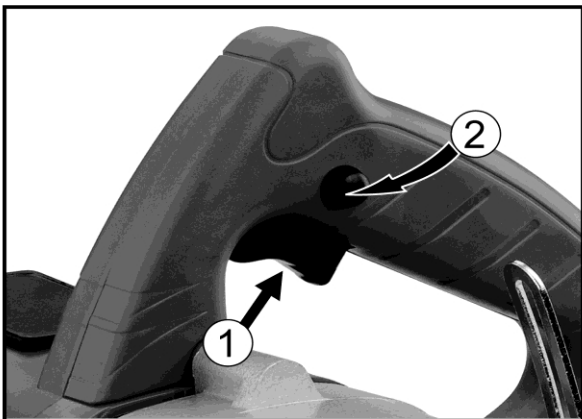


3



4

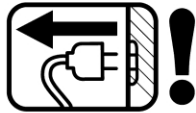
START



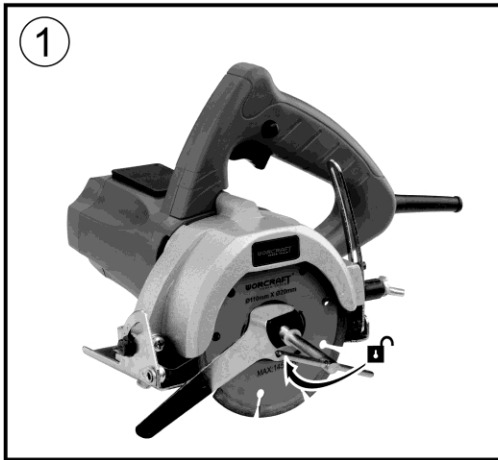
STOP



5



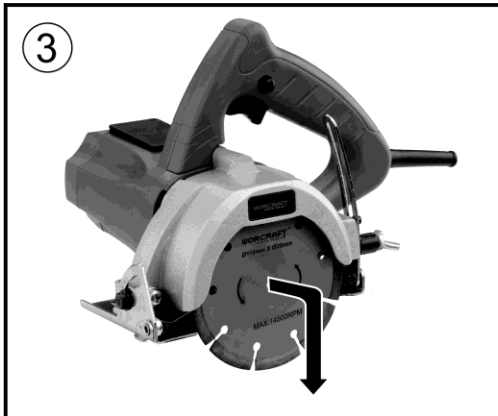
1



2



3



Marmuro pjaustytuvas**TECHNINĖS SPECIFIKACIJOS****1****PRODUKTO ELEMENTAI****2**

1	Ijungimo / išjungimo jungiklis	5	Flanšas
2	Pjovimo gylio reguliavimo svirtis	6	Pjūklo diskas
3	Ašmenų varžtas	7	Pjovimo kampo reguliavimo rankenėlė
4	Pėdos		

SAUGUMAS

ĮSPĖJIMAS! Perskaitykite visas instrukcijas. Nesilaikydami visų toliau išvardytų instrukcijų galite patirti elektros smūgį, gaisrą ir (arba) sunkiai susižeisti.

PAVOJUS

- Laikykite rankas atokiau nuo pjovimo zonos ir ašmenų; antrąją ranką laikykite ant priekinės rankenos (jei abi rankos laiko pjūklą, ašmenys negali jų perpjauti).
- Nesiekite po ruošiniu (apsauga negali apsaugoti jūsų nuo peilio, esančio po ruošiniu).
- Nustatykite pjovimo gylį pagal ruošinio storį (po ruošiniu turi būti matomas ne visas peilio dantis).
- Niekada nelaikykite pjaunamos detalės rankose ar ant kojos (svarbu tinkamai paremti pjaunamą detalę, kad sumažintumėte kūno poveikį, peilių sukibimą ar kontrolės praradimą).
- Atliekant operaciją, kai pjovimo įrankis gali liestis su paslėptais laidais arba savo laidu, laikykite įrankį už izoliuotų suėmimo paviršių (dėl sąlyčio su "gyvuoju" laidu atviros metalinės įrankio dalys taip pat taps "gyvos" ir nutrenks operatorių).
- Plėšdami visada naudokite plėšymo tvorelę arba tiesios briaunos kreipiančiąją (taip padidinsite pjovimo tikslumą ir sumažinsite ašmenų sukibimo tikimybę).
- Visada naudokite peilius su tinkamo dydžio ir formos skylėmis (rombinėmis arba apvaliomis) (peiliai, neatitinkantys pjūklo tvirtinimo įrangos, dirbs ekscentriškai, todėl bus prarastas valdymas).
- Niekada nenaudokite pažeistų ar netinkamų ašmenų poveržlių ar varžtų (ašmenų poveržlės ir varžtai buvo specialiai suprojektuoti jūsų pjūklui, kad jis veiktų optimaliai ir būtų saugus).

GRĮŽTAMOJO RYŠIO PRIEŽASTYS

- Atgalinis smūgis - staigi reakcija į suspaustą, surištą ar neteisingai sureguliuotą pjūklo diską, dėl kurios nekontroliuojamas pjūklas pakyla aukštyn ir išsiveržia iš ruošinio į operatoriaus pusę.
- Kai peilis suspaudžiamas arba stipriai surišamas dėl užsidarančio krašto, peilis užstringa, o variklio reakcija staigiai stumia įrenginį atgal į operatoriaus pusę.
- Jei pjaunant peilis susisuka arba pasisuka neteisingai, galinio ašmenų krašto dantys gali įsirėžti į viršutinį medienos paviršių, todėl peilis gali išlįsti iš pjūvio vagos ir atšokti atgal į operatoriaus pusę.

ATGALINIS SMŪGIS - OPERATORIAUS PREVENCIJA

Atsitrenkimo atsiranda dėl netinkamo įrankio naudojimo ir (arba) netinkamų darbo procedūrų ar sąlygų, todėl jo galima išvengti imantis toliau nurodytų atsargumo priemonių.

- Abiem rankomis tvirtai laikykite pjūklą ir laikykite rankas taip, kad būtų išvengta atatrunkos jėgos; laikykite kūną abiejose pjūklo pusėse, bet ne vienoje linijoje su pjūklu (dėl atatrunkos pjūklas gali atšokti atgal, tačiau operatorius gali kontroliuoti atatrunkos jėgą, jei imasi tinkamų atsargumo priemonių).
- Kai pjūklas įstringa arba dėl bet kokios priežasties nutraukdami pjūvį, atleiskite gaiduką ir laikykite pjūklą nejudindami medžiagos, kol pjūklas visiškai sustos; niekada nebandykite ištraukti pjūklo iš darbo arba traukti pjūklą atgal, kol pjūklas juda, nes gali atsirasti atgalinis smūgis (išstirkite ir imkitės korekcinį veiksmų, kad pašalintumėte pjūklo įstringimo priežastį; venkite pjauti vinis arba varžtus).
- Iš naujo paleisdami pjūklą ruošinyje, išcentruokite pjūklo diską pjūvio pjūvio briaunoje ir patikrinkite, ar pjūklo dantys neįsirėžę į medžiagą (jei pjūklo diskas įsirėžęs, paleidžiant pjūklą iš naujo, jis gali eiti aukštyn arba atšokti nuo ruošinio).

- Didelių plokščių atramos, kad būtų sumažinta peilių suspaudimo ir atsitrenkimo rizika (didelės plokštės linkusios pasvirti nuo savo svorio; atramos turi būti įrengtos po plokšte iš abiejų pusių, šalia pjovimo linijos ir šalia plokštės krašto).
- Nenaudokite nuobodžių ar pažeistų ašmenų (neaštrūs ar netinkamai nustatyti ašmenys sukuria siaurą briauną, dėl kurios atsiranda per didelė trintis, ašmenys sukimba ir atsitrenkia).
- Prieš pradėdami pjauti, peilio gylio ir nuožulniosios plokštumos reguliavimo fiksavimo svirtys turi būti gerai įtemptos ir patikimai pritvirtintos (jei pjaunant peilio reguliavimas pasislinks, gali atsirasti sukibimas ir atatranka).
- Būkite ypač atsargūs, kai pjaunate į esamas sienas ar kitas aklines vietas (išsikišęs peilis gali pjauti objektus, kurie gali sukelti atgalinį smūgį).

ĮSPĖJIMAS

- Prieš kiekvieną naudojimą patikrinkite, ar apatinė apsauga tinkamai užsidaro
- Nedirbkite su pjūkle, jei apatinė apsauga laisvai juda ir iš karto neužsidaro.
- Niekada nespauskite ir neprišikite apatinės apsaugos į atvirą padėtį.
- Jei pjūklas netyčia nukrito, apatinė apsauga gali būti sulenkta; pakelkite apatinę apsaugą įtraukiama rankena ir įsitikinkite, kad ji laisvai juda ir neliečia ašmenų ar kitų dalių visais pjovimo kampais ir gyliais.
- Patikrinkite, kaip veikia apatinės apsaugos spyruoklė; jei apsauga ir spyruoklė veikia netinkamai, prieš naudojimą būtina atlikti jų techninę priežiūrą (apatinė apsauga gali veikti vangiai dėl pažeistų dalių, gumos nuosėdų arba susikaupusių šiukšlių).
- Apatinė apsauga turi būti įtraukiama rankiniu būdu tik atliekant specialius pjūvius, pvz., pjūvius įleidžiant ir sudėtinį pjūvį; pakelkite apatinę apsaugą patraukdami rankeną ir, kai tik peilis patenka į medžiagą, apatinė apsauga turi būti atleista (atliekant visus kitus pjūvius apatinė apsauga turi veikti automatiškai).
- Prieš padėdami pjūklą ant stalo ar grindų visada stebėkite, ar apatinė apsauga dengia pjūklo ašmenis (neapsaugotas, besisukantis pjūklo ašmuo judės atgal, pjaudamas viską, kas yra jo kelyje; atkreipkite dėmesį į laiką, per kurį pjūklas sustoja atleidus jungiklį).
- Venkite pažeidimų, kuriuos gali sukelti varžtai, vinyai ir kiti ruošinio elementai; prieš pradėdami pjaustyti juos pašalinkite.
- Padėdami įrankį, išjunkite variklį ir įsitikinkite, kad visos judančios dalys visiškai sustojo.
- Naudokite visiškai nesuvyniotus ir saugius ilgintuvus, kurių galia 16 A (JK 13 A)
- Užstrigus įrankiui arba įvykus elektros ar mechaniniam gedimui, nedelsdami jį išjunkite ir atjunkite kištuką.
- WORLDPRO gali užtikrinti nepriekaištingą įrankio veikimą tik tada, kai naudojami originalūs priedai.
- Naudokite tik tokius priedus, kurių leistinasis sukimosi dažnis atitinka bent jau didžiausią įrankio sukimosi dažnį be apkrovos.
- Niekada nenaudokite įrankio be originalios apsaugos sistemos
- Šia priemone neturėtų naudotis jaunesni nei 16 metų asmenys.
- Triukšmo lygis dirbant gali viršyti 85 dB(A); dėvėkite ausų apsaugos priemones
- Jei dirbant laidas pažeistas arba perpjautas, nelieskite laido, bet nedelsdami atjunkite kištuką.
- Niekada nenaudokite įrankio, kai laidas yra pažeistas; liepkite kvalifikuotam asmeniui jį pakeisti.
- Visada patikrinkite, ar maitinimo įtampa atitinka įrankio vardinėje plokštelėje nurodytą įtampą (įrankius, kurių vardinė įtampa 230 V arba 240 V, galima prijungti ir prie 220 V maitinimo šaltinio).
- Šis įrankis netinka šlapiam pjovimui
- Išjungę diskinių pjūklą, niekada nestabdykite jo sukimosi šonine jėga.
- Niekada nenaudokite diskinių pjūklų, pagamintų iš greitapjovio plieno (HSS).
- Su šiuo įrankiu niekada nenaudokite šlifavimo ir (arba) pjovimo diskų
- Nedirbkite su medžiagomis, kuriose yra asbesto (asbestas laikomas kancerogeniniu).
- Imkitės apsaugos priemonių, kai darbo metu gali atsirasti sveikatai kenksmingų, degių ar sprogių dulkių (kai kurios dulkės laikomos kancerogeninėmis); dėvėkite dulkių kaukę ir dirbkite su dulkių ir (arba) drožlių ištraukimo sistema, kai ją galima prijungti.
- Nebandykite pjaustyti itin mažų ruošinių
- Prieš pradėdami pjauti, pašalinkite visas kliūtis ant pjovimo takelio ir po juo.
- Nedirbkite su įrankiu virš galvos
- Naudokite tik pjūklo stalą su jungikliu, neleidžiančiu varikliui vėl įsijungti nutrūkus įtampai.
- Naudokite tik pjūklo stalą su pjūvio briaunos kreipiančiąja.
- Prieš atlikdami bet kokį reguliavimą ar keisdami priedus, visada atjunkite kištuką nuo maitinimo šaltinio.

JUNGIANT NAUJĄ 3 KONTAKTŲ KIŠTUKĄ (TIK JK):

- Šio įrankio laido mėlynojo (= neutralaus) arba rudojo (= įtampą turinčio) laido nejunkite prie kištuko įžeminimo gnybto.
- Jei dėl kokių nors priežasčių nuo šio įrankio laido nupjaunamas senas kištukas, jį reikia saugiai išmesti ir nepalikti be priežiūros.



Jūsų mašina yra dvigubai izoliuota pagal EN60745, todėl įžeminimo laidų nereikia.

PRIEŽIŪRA



Atlikdami variklio techninės priežiūros darbus įsitikinkite, kad mašina nėra po įtampa. Reguliariai valykite mašinos korpusą minkšta šluoste, geriausia po kiekvieno naudojimo. Saugokite ventiliacijos angas nuo dulkių ir nešvarumų. Jei nešvarumai nenusivalo, naudokite minkštą šluostę, sudrėkintą muiluotu vandeniu. Niekada nenaudokite tirpiklių, tokių kaip benzinas, alkoholis, amoniakinis vanduo ir pan. Šie tirpikliai gali pažeisti plastines dalis.

Mašinos nereikia papildomai tepti.

Jei atsiranda gedimas, pvz., nusidėvėjus daliai, kreipkitės į vietinio pardavėjo tarnybą.

APLINKOS APSAUGA

Kad mašina nebūtų pažeista transportuojant, ji pristatoma tvirtoje pakuotėje. Dauguma pakavimo medžiagų gali būti perdirbamos. Nuvežkite šias medžiagas į atitinkamas perdirbimo vietas. Nereikalingas mašinas nuneškite vietiniam pardavėjui. Čia jos bus utilizuojamos aplinkai saugiu būdu.



Išmesti elektros prietaisai yra perdirbami ir neturėtų būti išmetami į buitinių atliekų konteinerius! Prašome aktyviai padėti mums taupyti išteklius ir saugoti aplinką gražinant šį prietaisą į surinkimo centrą (jei tokie yra).

ATITIKTIES DEKLARACIJA



Savo atsakomybe pareiškiame, kad šis gaminys atitinka šiuos standartus arba standartizuotus dokumentus: EN60745-1/A11:2010, ENISO12100:2010, EN55014-1/A2::2002; EN61000-3-2/A2:2005, EN61000-3-11:2000; pagal reglamentus 2006/42/ES, 2006/95/ES, 2004/108/ES. TRIUKŠMAS/VIBRACIJA Išmatuotas pagal EN60745 standartą, šio įrankio garso slėgio lygis yra <96,4 dB(A), garso galios lygis yra <107,4 dB(A) (standartinis nuokrypis: 3 dB), o vibracija yra <3,55 m/s² (pagrindinė rankena).

DE Deutsch

Kreissäge

TECHNINIAI DUOMENYS

1

WERKZEUG-ELEMENTE

2

- | | | | |
|---|---------------------------|---|----------------------------------|
| 1 | Schalter | 5 | Flansch |
| 2 | Hebel (šoninis įrenginys) | 6 | Sägeblatt |
| 3 | Sägeblattbolzen | 7 | Knopf (Schnittwinkeleinstellung) |
| 4 | Fuß | | |

SICHERHEIT

ACHTUNG! Sämtliche Anweisungen sind zu lesen. Fehler bei der Einhaltung der nachstehend aufgeführten Anweisungen können elektrischen Schlag, Brand und/oder schwere Verletzungen verursachen.

GEFAHR

Atsarginių dalių sąrašas

PART NO.	DESCRIPTION	QTY	PART NO.	DESCRIPTION	QTY
1	Screw M5×20	2	34	Switch	1
2	Spring washer 5	5	35	Screw ST4.2×14	2
3	Flat washer 5	5	36	Cord clamp	1
4	Screw M5×8	2	37	Cord protector	1
5	Height adjustor	1	38	Brush holder	2
6	Rivet 5×11	1	39	Carbon brush	2
7	Plastic sleeve	1	40	Brush cover	2
8	Wing nut	1	41	Capacitor 0.22μF	1
9	Flange bolt M6 (L)×18	1	42	Cord and plug	1
10	Outer flange	1	43	circlip 8	1
11	Inner flange	1	44	Pinion gear	1
12	Spindle	1	45	Bearing 629	1
13	Key4×13	1	46	O ring	1
14	Water-proof sleeve 18×24×3	1	47	Key 3×10	1
15	Front cover	1	48	Rotor assy	1
16	Bearing 6201	1	49	Insulation ring	1
17	Circlip 32	1	50	Bearing 608	1
18	Middle ring	1	51	Bearing sleeve	1
19	Wheel Gear	1	52	Screw ST4.8×65F	2
20	Circlip 12	1	53	Stator assy	1
21	Bearing 606	1	54	Electric ring	2
22	Paper washer	1	55	Wind guard	1
23	Long Rivet 5×15	1	56	Housing	1
24	Steel block	1	57	Screw ST2.9×18	4
25	Flange bolt M6×7	1	58	Screw M5×25	1
26	Base plate	1	59	Screw M5×30	2
27	Pin 6×40	1	60	Screw M4×12	1
28	Angle fixing block	1	61	Spring washer 4	1
29	Gear box	1	62	Water-valve	1
30	Square fender	1	63	Spanner 22×22	1
31	handle cover	1	64	Water connector	1
32	Switch cover	1	65	Spanner 10	1
33	Lock-on button	1	66	Water pipe	1