

1



VC16-30

220-240V~
50/60Hz



1600W



Max:16Kpa



30L



2 M

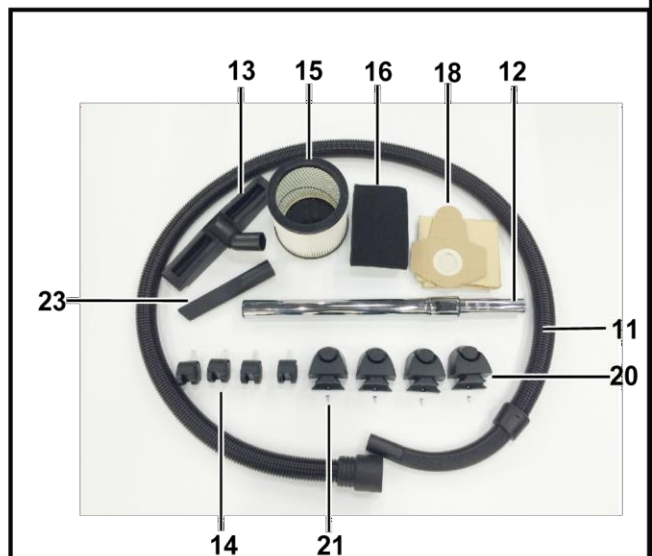
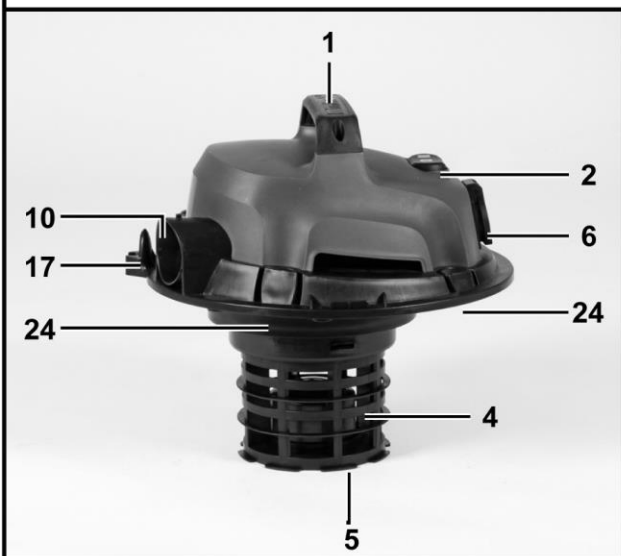
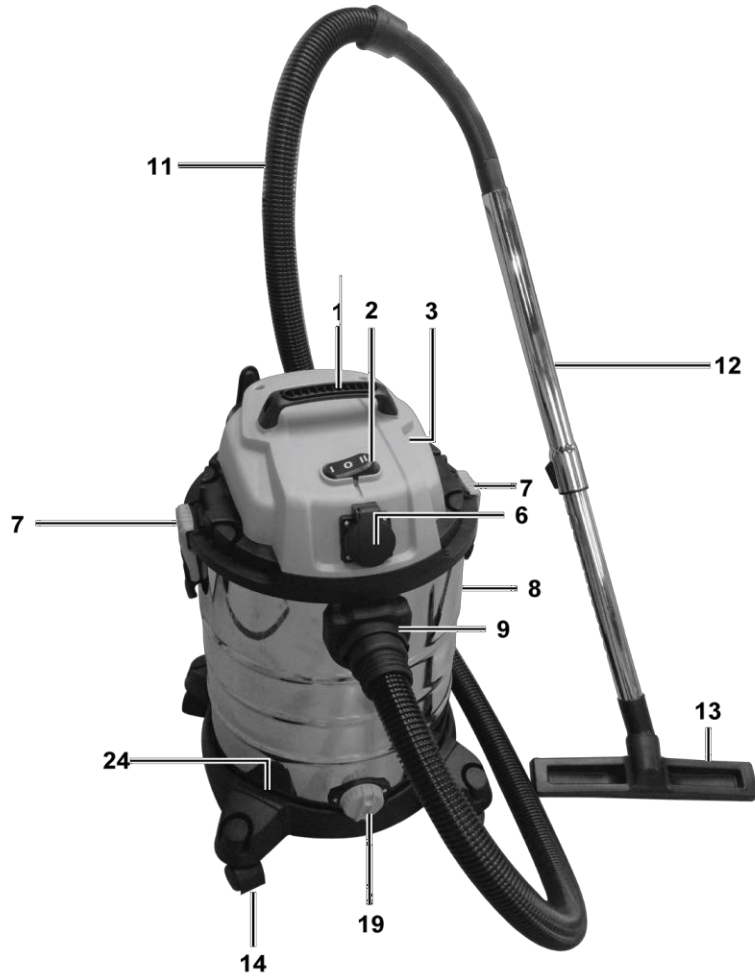


4 M

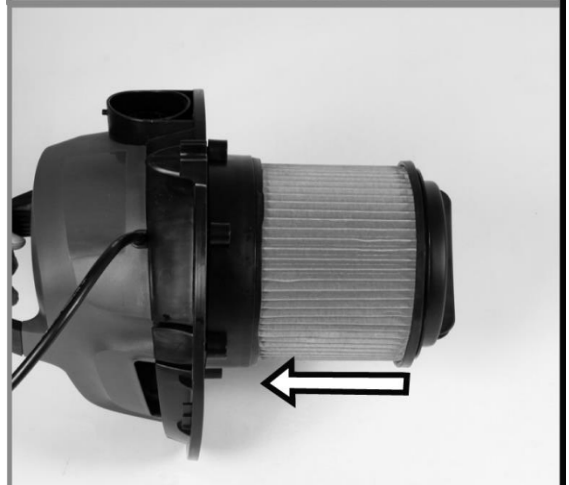
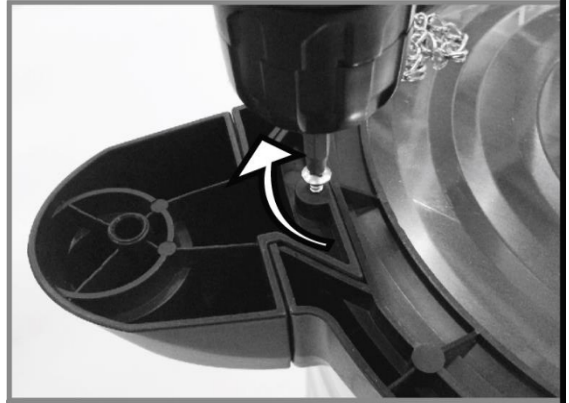
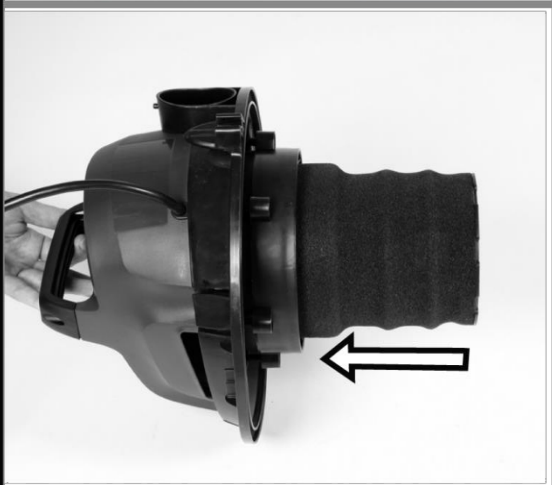
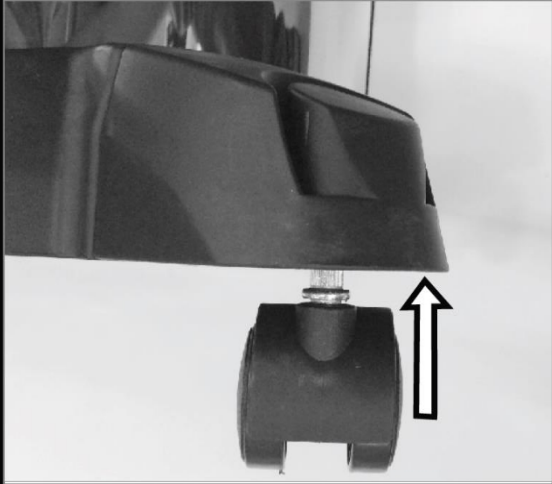
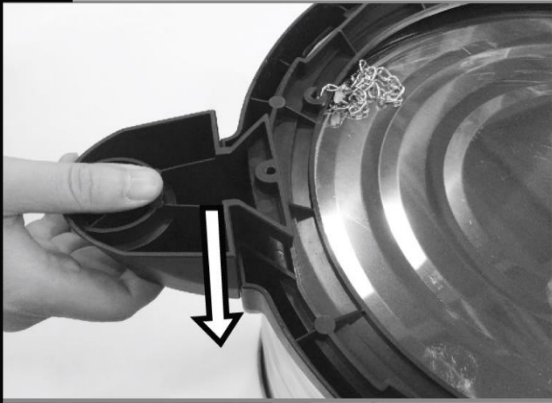


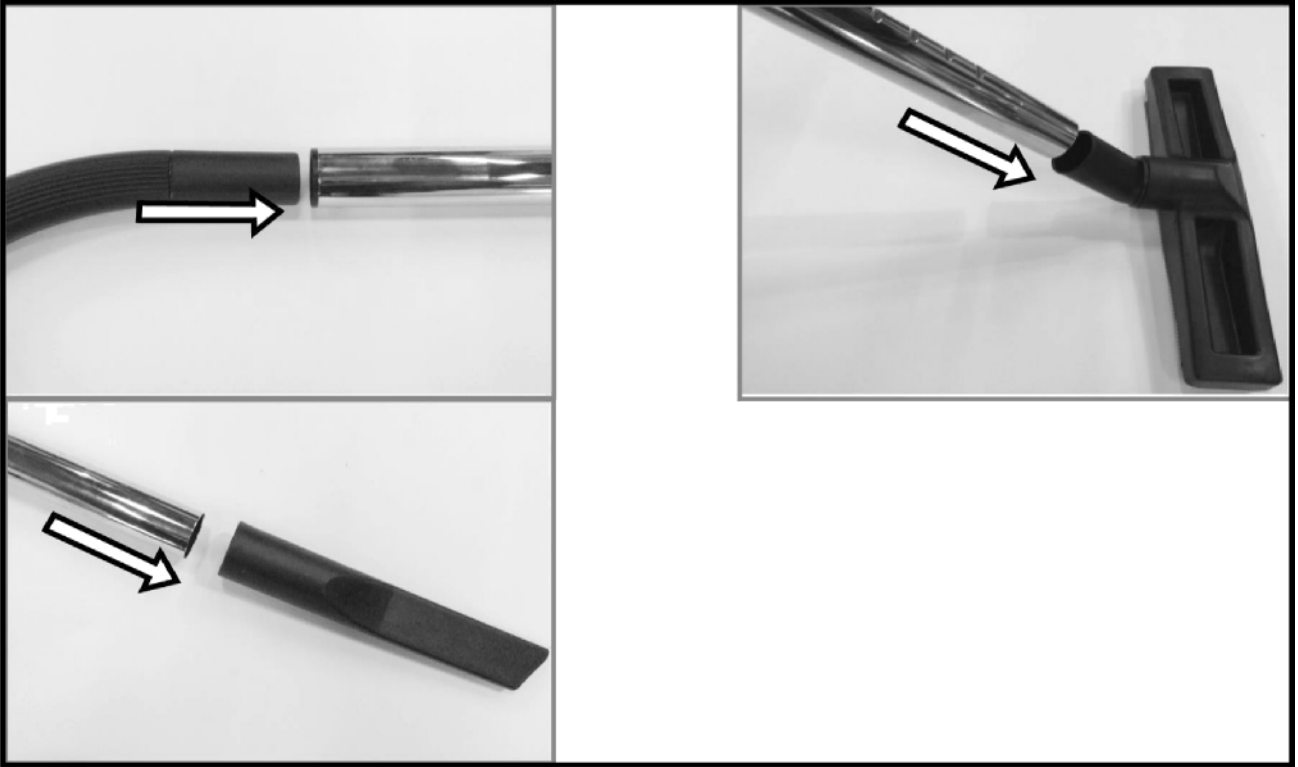
8 kg

2

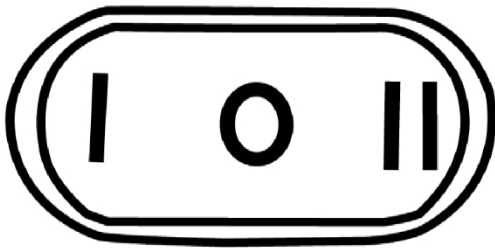


3

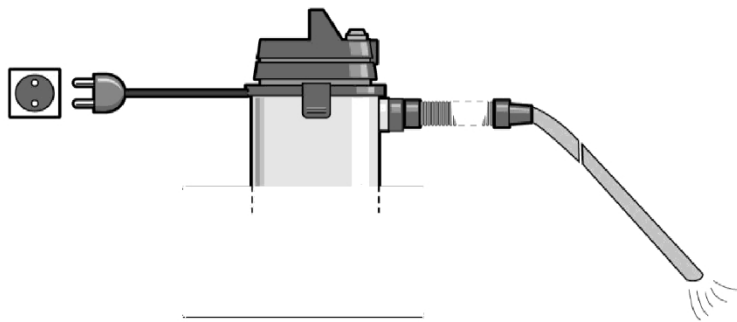




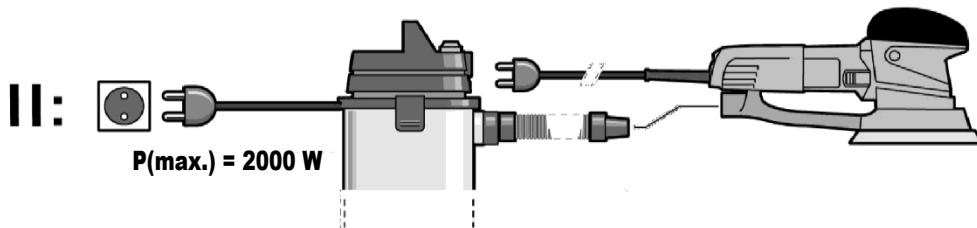
4



I: start
as



O: stop



Dulkių siurblys**TIKSLINIS NAUDOJIMAS**

Dulkių siurblys skirtas sveikatai nepavojingoms medžiagoms ir nedegiems skysčiams siurbti ir ištraukti. Dulkių siurblys taip pat tinka naudoti komerciniais tikslais.

Dulkių siurblių naudokite tik tada, kai visiškai suprantate ir galite atlikti visas funkcijas be apribojimų arba turite gavo atitinkamus nurodymus.

TECHNINĖS SPECIFIKACIJOS**1****PRODUKTO ELEMENTAI****2**

1	Rankena	13	Dvigubos paskirties antgalis
2	Ijungimo / išjungimo / automatinis jungiklis	14	Ratukai
3	Vadovas	15	Plisuotas fi lteris
4	Filtro narvelis	16	Putų plastiko fi ltra
5	Apsauginis vožtuvas	17	Kabelio laikymo kablys
6	Automatinis kištukinis lizdas elektriniams įrankiams	18	Ratai
7	Blokavimo kablys	19	Vandens išleidimo varžtas
8	Rezervuaras	20	Adapteris
9	Siurbimo žarnos jungtis	21	Rankenos tvirtinimo varžtai
10	Dūžtanti jungtis	22	Skalbimo mašina
11	Lanksti siurbimo žarna	23	Siaurinio antgalis
12	3 dalių siurbimo vamzdelis	24	Priedų laikiklis

SAUGUMAS

• Šis dulkių siurblys neskirtas naudoti vaikams ir asmenims, turintiems fizinių, jutiminių ar protinių apribojimų arba patirties ar žinių stygių.

• Šį dulkių siurblių gali naudoti 8 metų ar vyresni vaikai ir asmenys, turintys fizinių, jutiminių ar protinių apribojimų arba stokojantys patirties ar žinių, jei juos prižiūri už jų saugumą atsakingas asmuo arba jei jie buvo instruktuoti, kaip saugiai naudotis dulkių siurbliu, ir supranta su tuo susijusius pavojus. Priešingu atveju kyla veikimo klaidų ir sužalojimų pavojus.

Prižiūrėkite vaikus. Taip užtikrinsite, kad vaikai nežaistų su dulkių siurbliu.

Dulkių siurblio valyti ir prižiūrėti negali vaikai be priežiūros.

• Naudodami dulkių siurblių drėgnoje aplinkoje, naudokite liekamosios srovės įtaisą (RCD). Naudojant liekamosios srovės įtaisą (RCD) sumažėja elektros smūgio rizika.

• Prijunkite dulkių siurblių prie tinkamai įžeminto elektros tinklo. Kištukinis lizdas ir ilgintuvas turi turėti veikiantį apsauginį laidininką.

• Prieš kiekvieną naudojimą patikrinkite dulkių siurblių, kabelių ir kištuką. Aptikę defektų, dulkių siurblio nenaudokite. Neatidarykite dulkių siurblio patys ir paveskite jį remontuoti tik kvalifikuotam personalui, naudodami originalias atsargines dalis. Pažeistas dulkių siurblys, kabeliai ir kištukai didina elektros smūgio pavojų.

• Neužvažiuokite ant kabelio, jo nespauskite ir netempkite. Netraukite kabelio norėdami ištraukti kištuką iš kištukinio lizdo arba norėdami perkelti dulkių siurblių. Pažeisti kabeliai padidina elektros smūgio pavojų.

• Prieš prižiūrėdami ar valydami dulkių siurblių, atlikdami bet kokius reguliavimus, keisdami priedus ar atidėdami dulkių siurblių į šalį, ištraukite kištuką iš kištukinio lizdo. Ši saugos priemonė apsaugo nuo atsitiktinio dulkių siurblio įjungimo.

• Užtikrinkite gerą vėdinimą darbo vietoje.

• Dulkių siurblių remontuokite tik pas kvalifikuotus specialistus ir naudodami tik originalias atsargines dalis. Taip užtikrinsite dulkių siurblio saugumą.

• Prieš paleisdami variklį iš naujo, patikrinkite, ar vakuuminės žarnos būklė yra tinkama. Tai darydami palikite vakuuminę žarną

pritvirtintas prie dulkių siurblio, kad dulkės nepatektų į išorę. Priešingu atveju galite įkvėpti dulkių.

- Nenaudokite dulkių siurblio kaip sėdynės. Dulkių siurblys gali būti sugadintas.
- Maitinimo kabelį ir vakuuminę žarną naudokite atsargiai. Gali nukentėti kiti asmenys.
- Nevalykite dulkių siurblio vandens srove, nukreipta tiesiai į jį. Vandens patekimas į dulkių siurblio dangtį padidina elektros smūgio pavojų

JUNGIANT NAUJĄ 3 KONTAKTŲ KIŠTUKĄ (TIK JK):

- Šio įrankio laido mėlynojo (= neutralaus) arba rudojo (= įtampą turinčio) laido nejunkite prie kištuko įžeminimo gnybto.
- Jei dėl kokių nors priežasčių nuo šio įrankio laido nupjaunamas senas kištukas, jį reikia saugiai išmesti ir nepalikti be priežiūros.

Surinkimas

3

Operacija

4

PRIEŽIŪRA



Atlikdami variklio techninės priežiūros darbus įsitinkite, kad mašina nėra po įtampa. Reguliariai valykite mašinos korpusą minkšta šluoste, geriausia po kiekvieno naudojimo. Saugokite ventilacijos angas nuo dulkių ir nešvarumų. Jei nešvarumai nenusivalo, naudokite minkštą šluostę, sudrėkintą muiluotu vandeniu. Niekada nenaudokite tirpiklių, tokių kaip benzinas, alkoholis, amoniakinis vanduo ir pan. Šie tirpikliai gali pažeisti plastines dalis.

Mašinos nereikia papildomai tepti.

Jei atsiranda gedimas, pvz., nusidėvėjus daliai, kreipkitės į vietinio pardavėjo tarnybą.

APLINKOS APSAUGA

Kad mašina nebūtų pažeista transportuojant, ji pristatoma tvirtoje pakuotėje. Dauguma pakavimo medžiagų gali būti perdirbamos. Nuvežkite šias medžiagas į atitinkamas perdirbimo vietas. Nereikalingas mašinas nuneškite vietiniam pardavėjui. Čia jos bus utilizuojamos aplinkai saugiu būdu.



Išmesti elektros prietaisai yra perdirbami ir neturėtų būti išmetami į buitinių atliekų konteinerius! Prašome aktyviai padėti mums taupyti išteklius ir saugoti aplinką gražinant šį prietaisą į surinkimo centrus (jei tokie yra).

ATITIKTIES DEKLARACIJA



Savo atsakomybe pareiškiame, kad šis gaminys atitinka toliau nurodytus standartus arba standartizuotus dokumentus

2:2010+A11:12+A1:13,

: EN62233:2008, EN60335-2-

EN60335-1:2012+AC:14+A11:14,

EN55014-1:2006/+A1:2009/+A2:2011; EN55014-2:1997/+A1:2001/+A2:2008, EN61000-3-2:2014, EN61000-3-3:2013; pagal reglamentus 2014/35/ES, 2014/30/ES.

TRIUKŠMAS/VIBRACIJA Išmatuotas pagal standartą EN60335, šio įrankio garso slėgio lygis yra <91 dB(A), o garso galios lygis - <104 dB(A) (standartinis nuokrypis: 3 dB).

DE **Deutsch**

Allzwecksauge

EINLEITUNG

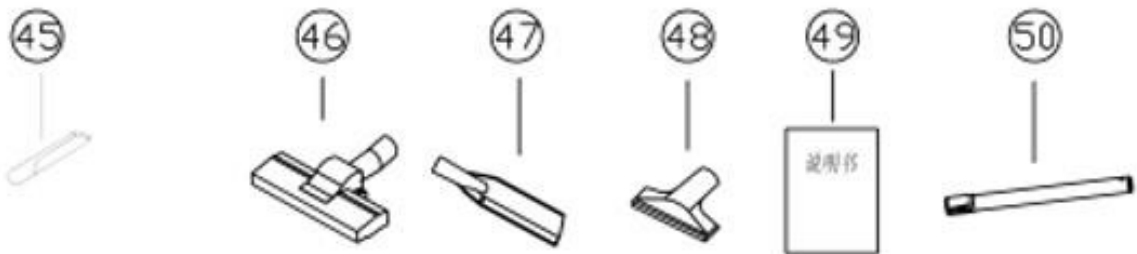
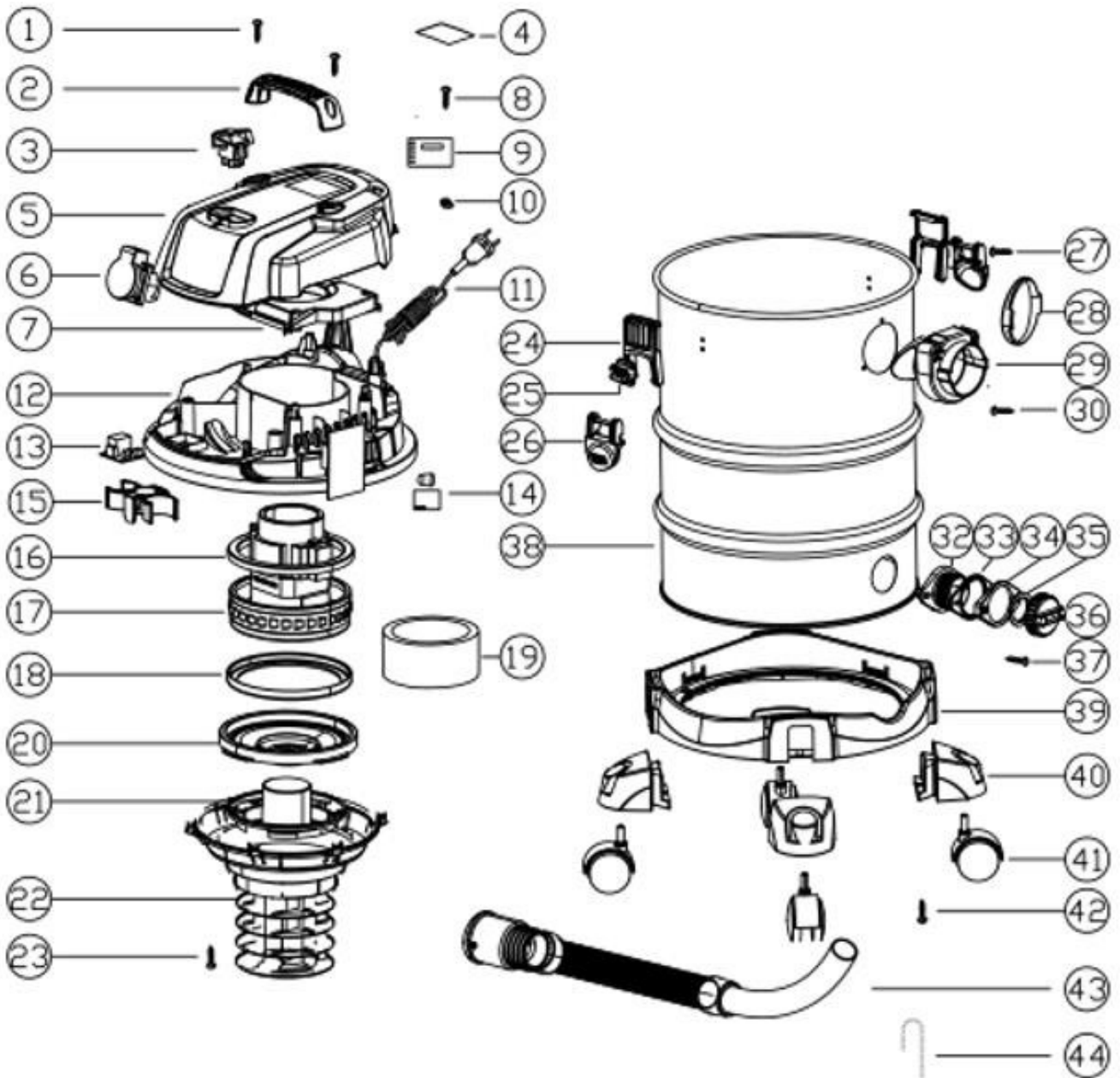
Der Sauger ist bestimmt zum Aufsaugen und Absaugen von nicht gesundheitsgefährdenden Stoffen und nicht brennbaren Flüssigkeiten. Der Sauger kann auch gewerblich genutzt werden.

Benutzen Sie den Sauger nur, wenn Sie alle Funktionen voll einschätzen und ohne Einschränkungen durchführen können oder entsprechende Anweisungen erhalten haben.

TECHNINIAI DUOMENYS

1

VC16-30 išskleistas vaizdas



VC16-30 atsarginės dalys

Prekės Nr.	Aprašymas	Q'TY	Prekės Nr.	Aprašymas	Q'TY
1	rankenos varžtas 4*14	1	26	308 spaustuvai rankena	1
2	308 rankinė	1	27	gnybtų varžtas 4*14	1
3	jungiklis(2P)	8	28	308 oro įleidimo rinkiniai sandarinimo žiedas	1
4	etiketė	1	29	308 oro įleidimo rinkiniai	1
5	308 viršutinis dangtelis	40	30	oro įleidimo rinkinių varžtas 4*14	1
6	Sinchronizavimo lizdas	3	31		1
7	308 variklio dangtis	1	32	308 vandens išleidimo pagrindas	1
8	viršutinio dangtelio varžtas 4*14	1	33	308 vandens išleidimo pagrindo sandarinimo žiedas	2
9	Sinchronizavimas grandinė valdyba	2	34	308 vandens išleidimo spaudos lenta	1
10	kabeliuoko spaudos lenta ir varžtas	1	35	308 vandens išleidimo angos dangčio sandarinimo žiedas	1
11	kabina	2	36	308 vandens išleidimo angos dangtelis	1
12	dugno dangtelis	2	37	vandens išleidimo angos varžtas 4*14	1
13	greitis valdymas grandinė lenta+sraigas	1	38	rezervuaras	1
14	greičio valdymo jungikliai	2	39	308 dugno pagrindas	1
15	303 priedų lentynos	7	40	308 ratukas	1
16	variklio viršutinis sandarinimo žiedas	6	41	ratai	1
17	A24 variklis	1	42	ratukų varžtas 4*14	1
18	apatinis sandarinimo žiedas variklis	3	43	308 žarnų rinkiniai	2
19	variklis triukšmas kempinė	1	44	statinė grandinė	1
20	apatinis variklio rėmas	12	45	φ32 siaurinio įrankis	1
21	203 apsauginis vožtuvas	1	46	metalinis grindų šepetys	1
22	308 medvilninis dangtelis basket	1	47	φ32 didelis antgalis	1
23	bottonas dangtelis bazinis lizdas varžtas 4*20	1	48	sofos šepetys	4
24	308 spaustuvai	2	49	rankinis	2
25	308 spaustuvių pagrindas	1	50	metalinis teleskopinis vamzdis	4