

## APRAŠYMAS

Nešiojamasis oro šildytuvas, veikiantis naudojant suskystintas naftos dujas; pasižymi visišku kuro panaudojimu ir šilumos mainų funkcija, kai įsiurbiamas oras tiesiogiai maišomas su degimo produktais.

## SAUGOS INSTRUKCIJOS

- Nenaudokite šio prietaiso namams ar gyvenamiesiems pastatams šildyti; naudojimas visuomeniniuose pastatuose turi atitikti jūsup šalyje galiojančias taisykles.
- Prietaisas neskirtas naudoti asmenims (įskaitant vaikus), turintiems fizinę ar protinę negalią arba stokojantiems žinių ir patirties, nebent prietaisu naudotųsi už jų saugumą atsakingas asmuo. Vaikai turi būti nuolat prižiūrimi, kad jie nežaistų su prietaisu. Gyvūnai neturėtų liestis prie prietaiso.
- Netinkamai eksploatuojant šildytuvą, galima susižeisti, nudegti, sprogti, patirti elektros smūgį, apsinuodyti ar netekti gyvybės. Pirmieji apsinuodijimo anglies monoksidu simptomai yra panašūs į gripo simptomus - galvos skausmas, svaigulys ir (arba) pykinimas. Šie simptomai gali būti netinkamai veikiančio prietaiso pasekmė. JEI SIMPTOMAI KARTOJASI, KIEKVIENĄ KARTĄ, KIEKVIENĄ KARTĄ IŠVYKSTA, KIEKVIENĄ KARTĄ IŠVYKSTA ir sutaisykite prietaisą. šildytuvą, kreipdamiesi į pardavimo vietą.
- Draudžiama naudoti šildytuvą vietose, kuriose gali būti degių garų. Naudojant šildytuvą tokiomis sąlygomis gali kilti sprogimo ir gaisro pavojus.
- Naudojant ir tvarkant įrangą draudžiama rūkyti, artintis prie degančių ar smilkstančių daiktų ir naudotis priemonėmis, galinčiomis sukelti kibirkščiavimą.
- Užtikrinkite, kad veikiant šildytuvui patalpa būtų tinkamai vėdinama. Šildytuvą naudokite tik gerai vėdinamoje patalpoje, oras turi būti reguliariai keičiamas ( ne rečiau kaip du kartus per valandą arba dažniau ). Dėl netinkamo vėdinimo ore gali trūkti deguonies, todėl gali prasidėti nenormalus degimas ir susidaryti anglies monoksidas, kuris gali sukelti sunkų ar net mirtiną apsinuodijimą.
- Minimalūs vėdinimo reikalavimai: mažiausias šildomos patalpos tūris turi būti ne mažesnis kaip 140 m<sup>3</sup>. Mažiausias vėdinimo kanalo skerspjūvis turi būti ne mažesnis kaip 350 m<sup>2</sup>.
- Dujų nuotėkio atveju pirmiausia reikia uždaryti baliono vožtuvą. Tada sukelkite kuo didesnį oro srautą, priverstinį vėdinimą, kad pašalintumėte dujas ir jas praskiestumėte. Nenaudokite įrangos, kuri gali sukelti kibirkštis!
- Dujų balioną statykite šildytuvo gale, kairėje arba dešinėje pusėje. Balioną draudžiama statyti šalia karšto oro išleidimo angos.

### DĖMESIO!

- Šildytuvo nekraukite tiesiai iš baliono. Dujų slėgiui sumažinti naudokite tinkamą reguliatorių. Rekomenduojame naudoti tik G30-I3B/P propaną.
- Nenaudokite purškiamų produktų (purškiklių) patalpoje, kurioje naudojamas šildytuvas. Naudojimo metu iš purkštuvo išsiskiriančios dujos gali sukelti gaisrą arba sprogimą.

- NIEKADA nenaudokite šildytuvo ten, kur yra degių medžiagų dalelių arba degių dulkių, pavyzdžiui, popieriaus dalelių, medienos dulkių, pluošto atraizų. Į šildytuvą patekus tokių medžiagų, užsidegusios dalelės gali būti išmestos iš šildytuvo ir sukelti gaisrą.
- Neuždenkite šildytuvo įleidimo ir išleidimo angų. Gaisro pavojus.
- Nedarykite jokių neleistinų įrenginio konstrukcijos pakeitimų. Tai gali sukelti gedimus ar net gaisrą.
- Nelaikykite įrenginio po lietumi ar sniegu, nenaudokite esant didelei drėgmei. Prieš atlikdami techninę priežiūrą ar bandymus, atjunkite įrenginį nuo elektros tinklo.

### DĖMESIO!

- Draudžiama naudoti šildytuvą šalia degių medžiagų. Siekiant apsisaugoti nuo gaisro, eksploatuojant prietaisą aplink jį turi būti palikta laisva erdvė. Mažiausias atstumas: nuo šildytuvo išėjimo angos (priekyje) - 3,5 m, oro įėjimo angos (gale) - 2,5 m, šonuose - 2 m, viršuje - 2 m.
- Kai naudojate šildytuvą, įsitikinkite, kad paviršius, ant kurio pastatytas įrenginys, neperkaista. [SPĖJIMAS: gaisro pavojus.
- Nepapildykite degalų bako, kai prietaisas veikia. Prieš pildami degalų baką, išjunkite prietaisą. Degalų papildymas veikiant šildytuvui kelia gaisro pavojų. Prieš įjungdami šildytuvą patikrinkite, ar maitinimo įtampa ir dažnis atitinka vardinėje plokštelėje nurodytus parametrus.

## VALYMAS IR PRIEŽIŪRA

- Laikykite prietaisą švarų. Reguliariai šalinkite dulkes. Ne rečiau kaip kartą per metus paveskite techninės priežiūros specialistui atlikti valymo ir (arba) techninės priežiūros darbus. Valymui naudokite suspaustą orą ir minkštą drėgną šluostę.
- Ne rečiau kaip kartą per metus įrenginio techninę priežiūrą turėtų atlikti gamintojas.
- Jei prietaisas nebus naudojamas ilgą laiką: atjunkite kištuką nuo maitinimo šaltinio, užsukite baliono vožtuvą, pašalinkite dujas iš lanksčiosios žarnos paspausdami dujų išleidimo saugos mygtuką ant šildytuvo, atjunkite lanksčiąją dujų žarną nuo šildytuvo ją atsukdami; uždėkite jungties dangtelį, kad apsaugotumėte jį nuo užteršimo, įdėkite šildytuvą į švarų plastikinį maišelį; laikykite švarioje ir sausoje, vaikams nepasiekiamoje vietoje. Prieš vėl naudodami įsitikinkite, kad ventilatorius veikia tinkamai ir viduje nėra degių nešvarumų.
- Kiekvieną kartą išjungus šildytuvą ir prieš atjungiant šildytuvą nuo regulatoriaus ir baliono, reikia užsukti baliono pagrindinį vožtuvą.

**DĖMESIO: neatsukite šildytuvo. Tai gali daryti tik gamintojo techninės priežiūros skyrius. Nevalykite ir netvarkykite prietaiso, kai jis nėra atvėsęs arba kai jis veikia. Minėtus veiksmus galima atlikti tik tada, kai prietaisas neprijungtas prie dujų ar elektros tiekimo tinklo. To nepadarius, gali kilti elektros smūgio ar nudegimų pavojus.**

## OPERACIJOS APRAŠYMAS

Įrenginys yra tiesioginio šildymo dujinis šildytuvai. Jame įrengtas elektros variklio varomas ventilatorius, priverčiantis tekėti oro srautą.

kuris padeda cirkuliuoti patalpos orui ir padidina deguonies kiekį degimo kameroje, kad degimas būtų efektyvus. Oras, susimaišęs su iš šildytuvo išmetamomis karštomis degimo dujomis, šildo patalpą. Įrenginyje įrengta daugiafunkcinė elektromagnetinė apsauga sutrikus elektros tiekimui, užgesus liepsnai ir perkaitus. Šios trys apsaugos priemonės apsaugo nuo dujų nuotėkio ir galimo apsinuodijimo anglies monoksidu bei gaisro pavojaus dėl dujų nuotėkio. Šildytuve sumontuotas dujų srauto reguliavimo vožtuvas leidžia pagal poreikį reguliuoti skleidžiamos šilumos kiekį.

## ĮRENGIMAS

- 2.1 Prijunkite šildytuvą prie elektros lizdo / 230V - 50Hz
- 2.2 Įsitikinkite, kad įrenginys tinkamai įžemintas.
- 2.3 Prijunkite dujų tiekimo žarną prie slėgio reguliatoriaus ir prijunkite atitinkamo reguliatoriaus dujų balioną.
- 2.4 Atidarykite baliono vožtuvą ir patikrinkite tiekimo žarną bei dujų nuotėkio jungtis. Rekomenduojama naudoti nuotėkio detektorių.
- 2.5 NIEKADA nenaudokite atviros liepsnos.
- 2.6 Automatinių prietaisų atveju termostatą įjunkite į prietaiso lizdą ir nustatykite reikiamą temperatūrą.

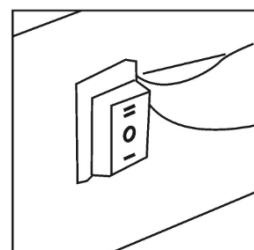
## PASIRUOŠIMAS DARBUI

Prieš pradėdami darbą, patikrinkite, ar šildytuvus nebuvo pažeistas transportuojant. Prijunkite žarną ir reguliatorių prie dujų baliono pasukdami veržlę prie baliono suskystintųjų dujų vožtuvo išleidimo angos ir tvirtai priveržkite. Atidarykite dujų baliono vožtuvą ir muilo ir vandens tirpalu patikrinkite visas dujų jungtis. Prijunkite maitinimo laidą prie įžeminto 220 V - 50 Hz šaltinio.

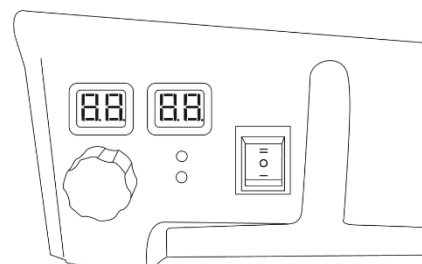
## Uždegimas / automatinis uždegimas

a. Nustatykite maitinimo jungiklį į I padėtį, variklis įsijungs. Skaitmeniniame ekrane bus rodoma kambario temperatūra.

b. Atidarykite vožtuvą ir įjunkite tiekimo jungiklį II. Kairiajame ekrane nustatoma temperatūra, o dešiniajame ekrane rodoma kambario temperatūra. Šildytuvus įsijungs automatiškai, jei nustatyta temperatūra bus aukštesnė už kambario temperatūrą.



c. Nustatykite dujų srauto slėgį pagal pageidaujama šilumos galią, sukdami slėgio reguliatoriaus rankenėlę į kairę, padidinkite slėgį, sukdami į dešinę, sumažinkite slėgį.



- d. Jei liepsna įsižiebia, bet po kelių sekundžių šildytuvas užblokuoja dujų tiekimą, užsidega lemputė RESET. Palaukite vieną minutę, tada atblokuokite šildytuvą paspausdami RESET mygtuką ir pakartokite pradinį veiksmus.
- e. Jei problema neišsprendžiama, kreipkitės į tiekėją.

#### PASTABA

Jei užsidegimas sunkus arba nereguliarus, prieš pakartodami uždegimo operaciją įsitikinkite, kad ventiliatorius neuždengtas, o oro įleidimo ir išleidimo angos neuždengtos.

#### ATSISAKYMAS

Norėdami išjungti šildytuvą, užsukite dujų baliono vožtuvą. Leiskite ventiliatoriui veikti, kol užges liepsna, tada pasukite ventiliatoriaus jungiklį į padėtį O.

#### KLIMATIZACIJA

- a. Šildytuvą taip pat galima naudoti kaip oro kondicionierių.
- b. Tokiu atveju nuimkite dujų tiekimo žarną ir šildytuvo kištuką prijunkite prie tinkamo elektros tinklo.
- c. Nustatykite ventiliatoriaus jungiklį į I padėtį.

## SAUGA EKSPLOATUOJANT ŠILDYTUVĄ

Patalpos, kuriose veikia šildytuvas, turi būti gerai vėdinamos.

#### **Apsinuodijimas anglies monoksidu.**

Apsinuodijimo simptomai: galvos skausmas, vėmimas ir pykinimas, silpnumas.

Esant tokiems simptomams reikėtų manyti, kad patalpa blogai vėdinama arba prietaisas veikia netinkamai.

**Priemonės: išjunkite** šildytuvą, gerai išvėdinkite patalpą, nedelsdami išėikite iš kambario ir pakvėpuokite grynu oru, nedelsdami kreipkitės į gydytoją.

Patikrinkite prietaisą įgaliojame gamintojo aptarnavimo centre, o ventiliaciją patikrinkite įgaliojame kaminkrėtyje.

Draudžiama kaip degalus naudoti benzina, parafiną, tirpiklius, alkoholį ir kitus lakius degalus.

## NAUDOKITE

1. Paruoškite pilną dujų balioną.
2. Pastatykite šildytuvą ant stabilaus paviršiaus, nuimkite dujų tiekimo jungties dangtelį, prijunkite dujų žarnos galą prie šildytuvo jungties ir užsukite tvirtinimo veržlę. Atlikite pirmiau nurodytus veiksmus taip, kad jungtis būtų sandari.
3. Prie dujų žarnos anksčiau prijungtą reguliatorių prijunkite prie baliono, jį prisukdami ir priverždami reguliatoriaus tvirtinimo veržlę, kad jungtis būtų sandari. Patikrinkite jungties sandarumą. Atidarykite baliono dujų vožtuvą.
4. Nustatykite maitinimo jungiklį į "OFF" padėtį. Įjunkite maitinimo laidą į elektros lizdą, įjunkite maitinimą nustatę maitinimo jungiklį į padėtį "ON".
5. Įsitikinkite, kad sukasi ventiliatoriaus sraigtas. Jei jis nesisuka, šildytuvo nenaudokite.

Dešine ranka 10 sekundžių paspauskite aliuminio apsaugos nuo liepsnos gedimo mygtuką, tada kaire ranka paspauskite kibirkšties mygtuką. Kai dujos užsidegs, dešine ranka 10 sekundžių palaikykite nuspaustą apsaugos nuo liepsnos gedimo mygtuką. Atleidus mygtuką, šildytuvai toliau veiks.

6. Nustatykite valdymo rankenėlę į pageidaujamą šilumos galios liepsnos dydį.

Dėmesio!

1. Jei pirmiau minėti veiksmai atlikti teisingai ir tinkama tvarka, o po 3 bandymų uždegti šildytuvai tinkamai neįsijungia, nbandykite įjungti prietaisą. Dėl patalpoje susikaupusių dujų kyla sprogimo pavojus.

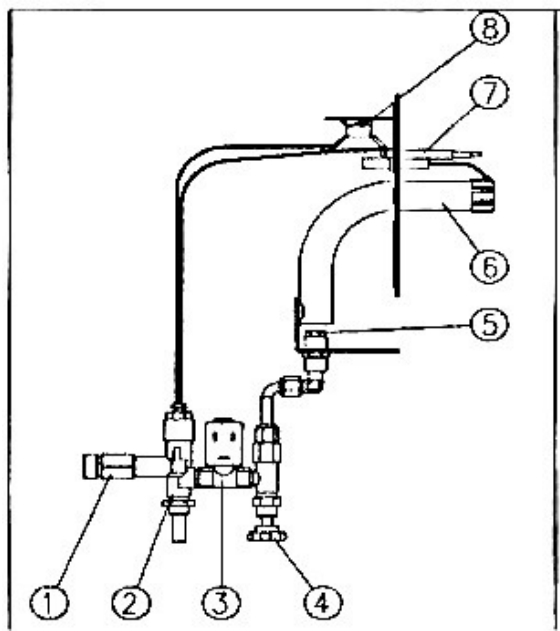
Kreipkitės į prietaiso tiekėją, kad nustatytų gedimo priežastį.

2. Mechaninio pažeidimo ar gedimo atveju niekada neremontuokite patys. Kreipkitės į techninės priežiūros centrą, kad jį suremontuotų.

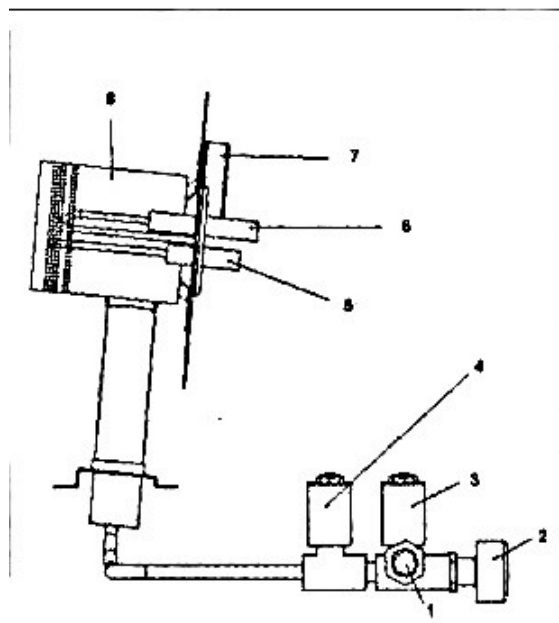
3. Naudokite tik originalią įrangą ir (arba) priedus, pateiktus kartu su šildytuvu arba įgalioto aptarnavimo centro. Kartu su šildytuvu veikiantis reguliatorius turėtų apriboti slėgį iki 0,7 bar ir užtikrinti  $Q_n = 1,5 \text{ kg/h}$  srautą. Naudokite lanksčią žarną, skirtą suskystintoms naftos dujoms.

Kai prietaisas prijungiamas prie baliono, dujos keliauja per šiuos dujų sistemos komponentus:

- Dujų jungtis - apsauga nuo liepsnos gedimo - elektromagnetinis vožtuvas - vožtuvas, reguliuojantis paduodamų dujų kiekį / liepsnos dydį - dujų antgalis - dujos uždegamos aukštos įtampos elektros kibirkštimi ir dega ant palinic galvutės - liepsnos kaitinimo termoporos generuoja įtampą - termostatas įjungia grandinę, atidarydamas apsaugos nuo liepsnos gedimo elemento elektromagnetinį vožtuvą, dujos teka nuolat degdamos degimo kameroje.

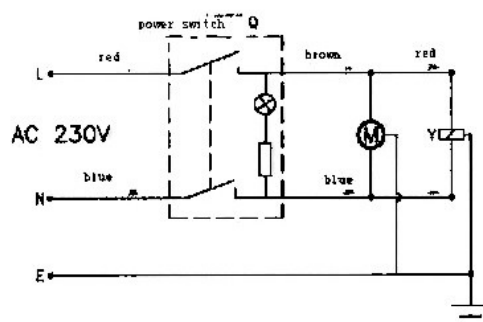


1. dujų jungtis, 2. vožtuvas, 3. vožtuvas Solenoidas, 4. Vožtuvas, 5. Jutiklis Liepsna, 6. Uždegimo adata, 7. Termostatas, 8. Degiklio galvutė

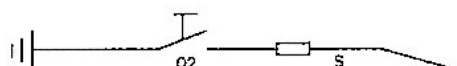


1. dujų jungtis, 2. apsauga nuo pasekmių Liepsnos gedimas, 3. Elektromagnetinis vožtuvas, 4. Dujų reguliavimo vožtuvas, 5. Dujų antgalis, 6. Galvu degiklio galvutė, 7. termoporos, 8. termostatas

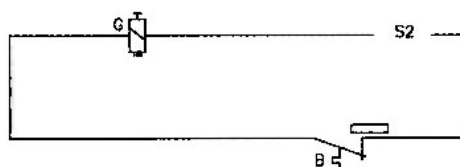
## ELEKTROS SCHEMA



Sitnik, obwód zaworu elektromagnetycznego.

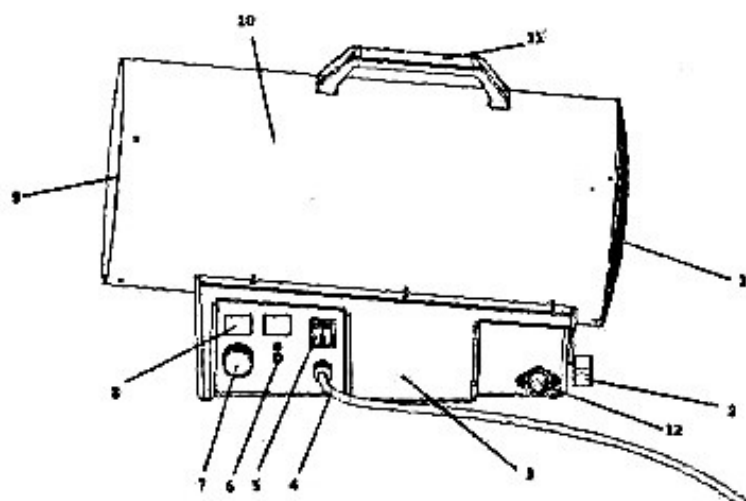


Obwód zapłonu



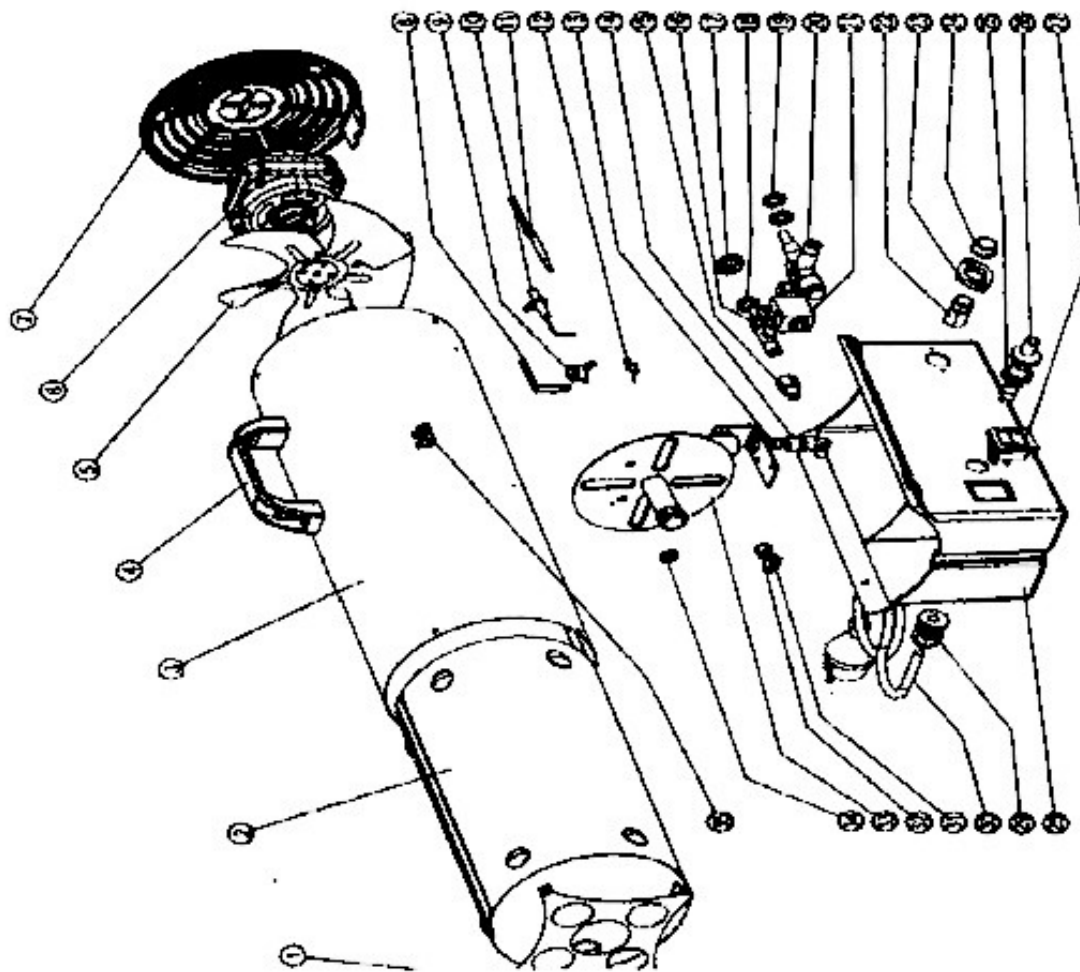
## ŠILDYTUVO KONSTRUKCIJA

A: G80411, G80412, G80415



1. Oslona wlotu powietrza
2. Pokrętko regulacji mocy cieplnej
3. Podstawa nagrzewnicy / Panel sterowania
4. Przewód zasilający
5. Włącznik zasilania
6. Przycisk Reset
7. Nowe Opcje regulacji temperatury
8. Wyświetlacz temperatury
9. Oslona wylotu gorącego powietrza
10. Obudowa
11. Uchwyt transportowy
12. Przyłącze gazu





- |    |   |    |  |
|----|---|----|--|
| 1  | Oslona wylotu powietrza                         | 19 | Nakrętką mocującą M12 x P1.0               |
| 2  | Ekran izolujący                                 | 20 | Zabezpieczenie na wypadek zaniku płomienia |
| 3  | Obudowa   | 21 | Zawór elektromagnetyczny                   |
| 4  | Uchwyt transportowy                             | 22 | Przyłącze gazu                             |
| 5  | Śmigło wentylatora                              | 23 | Gniazdo mocujące przyłącza gazu            |
| 6  | Silnik elektryczny 230V/ 50Hz, IPX4             | 24 | Zaślepka zabezpieczająca                   |
| 7  | Oslona wlotu powietrza                          | 25 | Nakrętką mocującą przycisk iskrownika      |
| 8  | Mocowanie termostatu                            | 26 | Przycisk Iskrownika                        |
| 9  | Termostat (wyłączający przy temp. 140 stopni C) | 27 | Włącznik główny                            |
| 10 | Igła zapłonowa                                  | 28 | Podstawa nagrzewnicy / panel sterowania    |
| 11 | Termopara                                       | 29 | Zacisk mocujący kabla zasilającego         |
| 12 | Mocowanie termostatu                            | 30 | Kabel zasilający                           |
| 13 | Dysza gazu                                      | 31 | Przykrywka łącznika                        |
| 14 | Gniazdo dyszy                                   | 32 | Rurka miedziana                            |
| 15 | Połączenie                                      | 33 | Głowica palnika                            |
| 16 | Regulator wielkości płomienia                   | 34 | Mocowanie termopary                        |
| 17 | Pokrętko regulatora                             | 35 | Przyłącze uziemienia                       |
| 18 | Nakrętką mocującą M12 x P1.0                    |    |  |

<b>Priežastis</b>	<b>Šildytuvas neįsijungia</b>	<b>/// Šildytuvas neužsidega dujomis</b>	<b>Užgesinama s poc/veikimo o laikas</b>	<b>Nepakanka ma šilumos galia</b>	<b>Problemo sprendimo būdas</b>
Nėra maitinimo šaltinio	x				Patikrinkite šildytuvo prijungimą prie maitinimo šaltinio
Per maža įtampa	x				Pašalinti įtampos sumažinimo priežastį
Nepakankamai nuspaustas apsaugos nuo liepsnos gedimo mygtukas		x			Tinkamai paspauskite mygtuką (kol pajusite stiprų pasipriešinimą).
Cilindro dujų išsiskyrimas		x	x		Pakeiskite cilindrą nauju.
Maitinimo šaltinio gedimas	x		x		Paleisti vėl pradėti naudoti, kai bus atnaujintas maitinimas.
Maitinimo reguliatorius nenustatytas į maksimalią padėtį		x			Nustatykite rinkiklį galios valdiklio maksimali padėtis
Maitinimo reguliatorius yra netinkamoje padėtyje				x	Nustatykite galios reguliatoriaus rankenėlę į padėtį, atitinkančią galios poreikį.
Termostatas veikė			x		Kai įrenginys atvės, pašalinkite perkaitimo priežastį, įjunkite šildytuvą.



Naudojimo  
instrukcijos

Kita

x

x

x

x

Kreipkitės į  
įrangos tiekėją

## APLINKOS APSAUGA

- Išmetant pakuotes, iš popieriaus ir (arba) kartono, plastiko ar kitų medžiagų pagamintas sudedamąsias dalis reikia sulankstyti ir išmesti į atskirus atliekų kontenerius.
- Prieš išmesdami nebenaudojamą gaminį, kreipkitės į mažmenininką, gamintoją arba vadovaukitės savo regiono valymo ar aplinkosaugos organizacijų rekomendacijomis.
- Šviestuve naudojamų šviesos šaltinių negalima išmesti į šiukšlių dėžę, bet reikia laikytis jų pardavėjo arba gamintojo pateiktų rekomendacijų.
- EEĶA ženklas nurodo, kad elektros ir elektroninės įrangos atliekas reikia rinkti atskirai; taip pažymėtų gaminių negalima išmesti į įprastas šiukšles kartu su kitomis atliekomis.



Paskutiniai du metų, kuriais buvo uždėtas CE ženklas, skaitmenys - 20

## EB ATITIKTIES DEKLARACIJA

*GEKO Sp. z o.o. Sp. k. Kietlin, ul. Spacerowa 3, 97-500 Radomsko*  
visiškai atsakingai pareiškia, kad:

### Dujinis šildytuvas su reguliatoriumi 40 kW Tipas: G80412, Modelis: GH-30

atitinka Europos Parlamento ir Tarybos direktyvų reikalavimus:

2016 m. kovo 9 d. direktyva (ES) 2016/426 dėl dujinį kurą deginančių prietaisų, kuria panaikinama Direktyva 2009/142/EB, 2014 m. vasario 26 d. direktyva 2014/35/ES dėl valstybių narių įstatymų, susijusių su elektros įrenginių, skirtų naudoti tam tikrose įtampos ribose, tiekimu rinkai, suderinimo, 2011 m. birželio 8 d. direktyva 2011/65/ES. dėl tam tikrų pavojingų medžiagų naudojimo elektros ir elektroninėje įrangoje apribojimo ir EN60335-2-102:2006+A2:2016, EN 60335-1:2012+A11:2014+A12:2017, EN 62233:2008 standartus,

yra identiškas egzemplioriui, dėl kurio išduotas vertinimo sertifikatas.

2018 m. spalio 21 d. EB tipo Nr. 18GR1072/00, 2018 m. rugpjūčio 1008 d. sertifikatas Nr. 701332 L ir 2020 m. gegužės 7 d. sertifikatas Nr. 8621.SH.1906.0175.

išleido KIWA Nederland B.V.

Sir Winston Churchillaan 273 Postbus 70 2280 AB, RIJSWIJK, Šalis : Nyderlandai

Telefonas : +31 88 998 4400, Faksas : +31 88 998 4420

El. paštas: info@kiwa.nl. Interneto svetainė:

www.kiwa.nl Notifikuotosios įstaigos identifikacinis

numeris: 0620

Ši EB atitikties deklaracija netenka galios, jei gaminys keičiamas arba perdirbamas be gamintojo sutikimo.

Už techninės dokumentacijos parengimą ir saugojimą atsako: Spacerowa 3, 97-500 Radomsko.

Kietlin, 29.07.2020

Išdavimo vieta ir data

*Larysa Kowalczyk*

Igaliootojo asmens vardas ir pavardė