

## **SAUGUMO INSTRUKCIJA**

Siekdami užtikrinti savo ir kitų žmonių saugumą, atidžiai perskaitykite šią naudojimo instrukciją.

### **PAVOJUS**

1. Naudoti benzina visišškai draudžiama! Benzinai yra labai laki medžiaga ir gali sukelti sproginimą arba nekontroliuojamą liepsnà.
2. Draudžiama naudoti šildytuvà vietose, kuriose yra degiù garù, nes kyla sproginimo ir gaisro pavojus.
3. Užtikrinkite, kad veikiant šildytuvui patalpa būtų tinkamai vėdinama. Šildytuvas turi būti naudojamas tik gerai vėdinamoje patalpoje, o oras turi būti reguliariai keičiamas (du kartus per valandà). Dėl netinkamo vėdinimo ore gali trūkti deguonies, o tai savo ruožtu gali sukelti anglies monoksido ir apsinuodijimą.

### **UWAGA!**

1. Nenaudokite purškiamų produktų patalpoje, kurioje naudojamas šildytuvas. Naudojimo metu iš purškiklio išsiskiriančios dujos gali sukelti gaisrą arba sproginimą.
2. Nenaudokite šildytuvo ten, kur yra degiù elementù, pavyzdžiui, popieriaus dalelių, medienos dulkiù, pluošto atraižù. Jei šildytuvas įsiurbia tokias medžiagas, užsidegusios dalelės gali būti išmestos iš šildytuvo ir sukelti gaisrą.
3. Neuždenkite šildytuvo oro įleidimo angos. Užblokavimas gali sukelti gedimą arba gaisrą.
4. Nedarykite jokių neleistinų įrenginio konstrukcijos pakeitimų. Dėl to prietaisas gali sugesti arba sukelti gaisrą.
5. Nelaikykite prietaiso po lietumi ar sniegu. Įrenginio negalima naudoti esant didelei drėgmei. Prieš atlikdami bet kokià techninè priežiurà, atjunkite įrenginį nuo maitinimo šaltinio.

### **Bendrosios saugos sąlygos šildytuvo darbo vietoje.**

1. Palaikykite švarà ir tvarkà įrenginio darbo vietoje. Netvarkingos ar šalia veikiančio šildytuvo paliktos degios medžiagos gali sukelti gaisrą.
2. Neekspluatuokite įrenginio šalia sprogiù terpiù (degiù, dujų, dulkiù ir pan.).
3. Kai prietaisas naudojamas, kyla kibirkštys ir gali užsidegti, todėl gali kilti gaisras.
4. Kai prietaisas veikia, prie jo negali būti vaikù. Prietaisas turi būti laikomas taip, kad vaikai negalėtų prie jo prieiti. Dėl trečiųjų asmenų buvimo gali būti prarasta prietaiso kontrolė.
5. Nekiškite rankù ir nelieskite karšto oro išleidimo komponentù, kol šildytuvas veikia. Tai gali sukelti nudegimus.
6. Draudžiama būti tiesiai priešais karšto oro išleidimo angà, kai šildytuvas yra įjungtas. Dėl to galite nudegti.

7. Kaip kuras turi būti naudojama tik tinkama šildymo alyva. Rekomenduojama naudoti dyzeliną arba lengvąjį mazutą. Draudžiama naudoti bet kokius kitus degalus, nei rekomenduoja gamintojas. Ypač draudžiama naudoti lakiojo pobūdžio degalus, pavyzdžiui, benzina, tirpiklius, alkoholį.

## **ELEKTROS SAUGA**

1. Kištukas turi būti tinkamas maitinimo lizdui. Draudžiama naudoti kabelius, kurių kištukas pakeistas. Draudžiama naudoti kištuko adapterius su apsaugine įžeminimo jungtimi. Neperdirbti kištukai ir tinkami kištukiniai lizdai sumažina nelaimingų atsitikimų riziką.
2. Elektros instaliacija, prie kurios prijungtas šildytuvas, turi atitikti apsaugos nuo elektros smūgio reikalavimus. Visų pirma jame turi būti įrengta veikianti apsauginio įžeminimo sistema. Jei tokios instaliacijos nėra, prieš prijungiant šildytuvą reikia pasitelkti kvalifikuotą elektriką.
3. Venkite sąlyčio su neižemintais paviršiais, pvz.: šaldytuvais, radiatoriais, vamzdžiais. Elektros smūgis yra didesnis, kai naudotojo kūnas yra įžemintas.
4. Nelaikykite įrenginio veikiamo lietaus ar drėgmės. Vandens patekimas į prietaisą padidina elektros smūgio pavojų. Rūpinkitės maitinimo laidu. Niekada nenaudokite laido įrankiu nešioti, netraukite ir neatjunkite kištuko nuo kontakto. Saugokite maitinimo laidą nuo karščio, alyvos, aštrių kraštų ar judančių įrankio dalių. Jei nustatoma, kad maitinimo laidas yra pažeistas, jį būtina pakeisti. Tai turi atlikti kvalifikuotas elektrikas, o garantiniu laikotarpiu - tik įgaliotasis techninės priežiūros centras.
5. Naudodami šildytuvą, jei reikia, naudokite tinkamus elektros prailgintuvus. Naudojant tinkamą prailgintuvą su lizdu ir kištuku su apsauginiu įžeminimu, sumažėja elektros smūgio pavojus. Draudžiama naudoti ilgintuvus be apsauginio įžeminimo. Jei prietaisas eksploatuojamas drėgnoje aplinkoje, elektros maitinimo tinkle turi būti įrengta apsauga nuo liekamosios srovės (RDC).

## **ASMENŲ SAUGUMAS**

1. Dirbdami su šildytuvu būkite atsargūs. Nesinaudokite šildytuvu pavargę, apsvaigę nuo narkotikų, alkoholio ar kitų svaigiųjų medžiagų. Dėl neatidumo ar netinkamo elgesio su šildytuvu galima susižaloti, sugadinti turtą, nudeginti odą ir net sukelti gaisrą.
2. Veikiant prietaisui susidaro sveikatai kenksmingi dūmai. Degant alyvai, susidaro labai kenksmingos dujos, pavyzdžiui, anglies dioksidas ir anglies monoksidas, sieros dioksidas ir kt.
3. Patalpoje susikaupę garai sukelia sunkų apsinuodijimą. Todėl draudžiama įrenginį naudoti patalpoje, kurioje yra netinkama arba visai nėra ventiliacijos. Atsiradus apsinuodijimo simptomams, tokiems kaip galvos skausmas, pykinimas, vėmimas, silpnumas, būtina būtinai išjungti šildytuvą, skubiai išeiti iš patalpos ir kreiptis į gydytoją. Labai kruopščiai išvėdinkite patalpą, o ventiliacijos veikimą patikrinkite pas kvalifikuotą ir įgaliotą kaminkrėčio meistrą.
4. Patalpoje, kurioje veikia šildytuvas, nenaudokite aerosolinių produktų (purškiklių), nes tai gali sukelti sprogimą arba gaisrą.
5. Šildytuvo negalima naudoti patalpose, kuriose yra daug dulkių, pvz., miltų, medžio dulkių, popieriaus atliekų ir pan. Tokios dulkės turi sprogstamųjų savybių, kai jas įsiurbia šildytuvas, taip pat kai jos liečiasi su atvira ugnimi.

Šildytuvo įleidimo ir išleidimo angos neturi būti užkimštos.

6. Nenaudokite įrenginio esant krituliams arba didelei drėgmei.

7. Degalų bako negalima pripildyti, kol šildytuvas veikia. Norėdami tai padaryti, nedelsdami išjunkite šildytuvą ir ištraukite maitinimo kištuką iš tinklo lizdo.

### **Atkreipkite dėmesį į šiuos dalykus:**

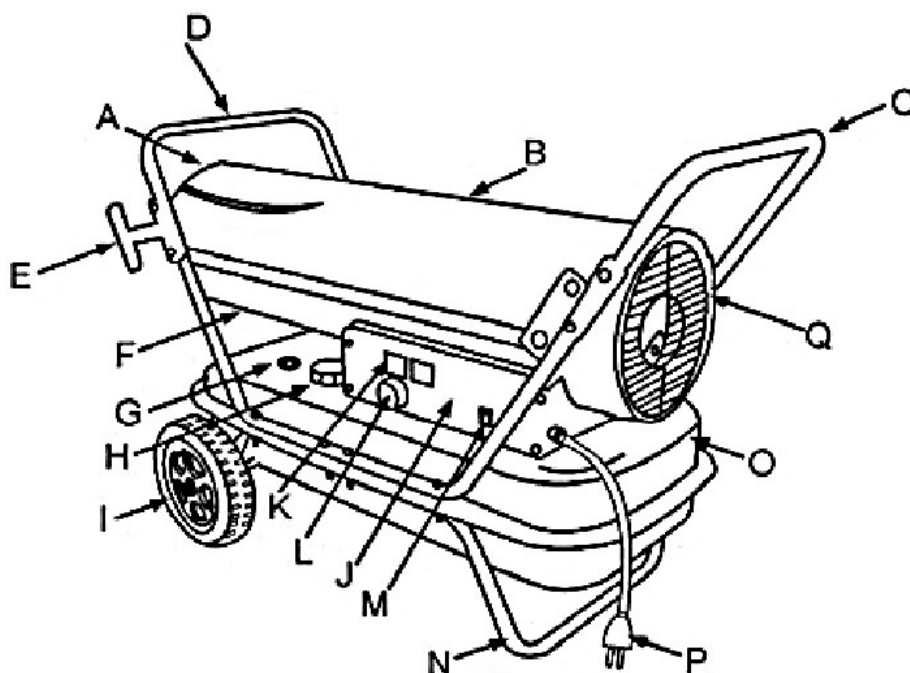
1. Kad naudojant prietaisą nekiltų gaisras, draudžiama šildytuvą naudoti šalia degių medžiagų. Laikykite visas degias medžiagas atokiau nuo įrenginio. Minimalūs medžiagų laikymo atstumai: nuo šildytuvo išėjimo angos (priekyje) 3,5 m, oro įėjimo angos (gale) 2,5 m, viršuje 2 m, šone 2 m.

2. Eksploatacijos metu įsitikinkite, kad paviršius, ant kurio padėtas šildytuvas, neperkaista. Dėl perkaitimo gali kilti gaisras!

3. Eksploatuojant šildytuvą draudžiama papildyti degalų atsargas. To nepadarius, gali kilti gaisras.

4. Prieš įjungdami šildytuvą patikrinkite, ar įtampa ir dažnis atitinka vardinėje plokštelėje nurodytus parametrus.

### **WŲ'GL4\*2NHEATER**



A. W'y/of hot powiefzza

B. Viršutinis dangtis

C. **Galinė rankena**L

D. Priekinė rankena

E. Ištraukiamas kabelis

F. Viršelis clo/naO

G. Degalų lygio indikatoriusP

H. Degalų bako

I. to/o

J. Šoninis dangtis

K. **Temperaforo ekranas**

. **Termostato rankenėlė**O

M. Įjungimo ir išjungimo jungiklis

N. Apatinis rémas

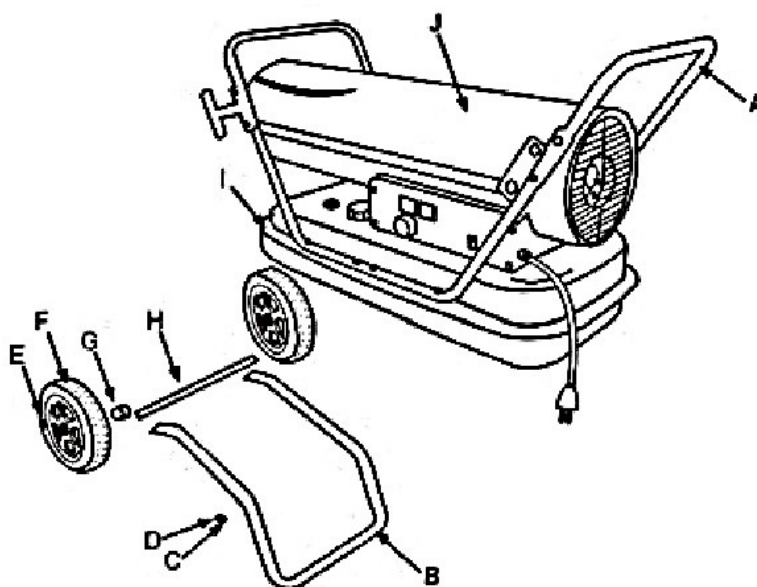
. **Kuro bakas**

. **Žarnos ir (arba) maitinimo šaltinis**

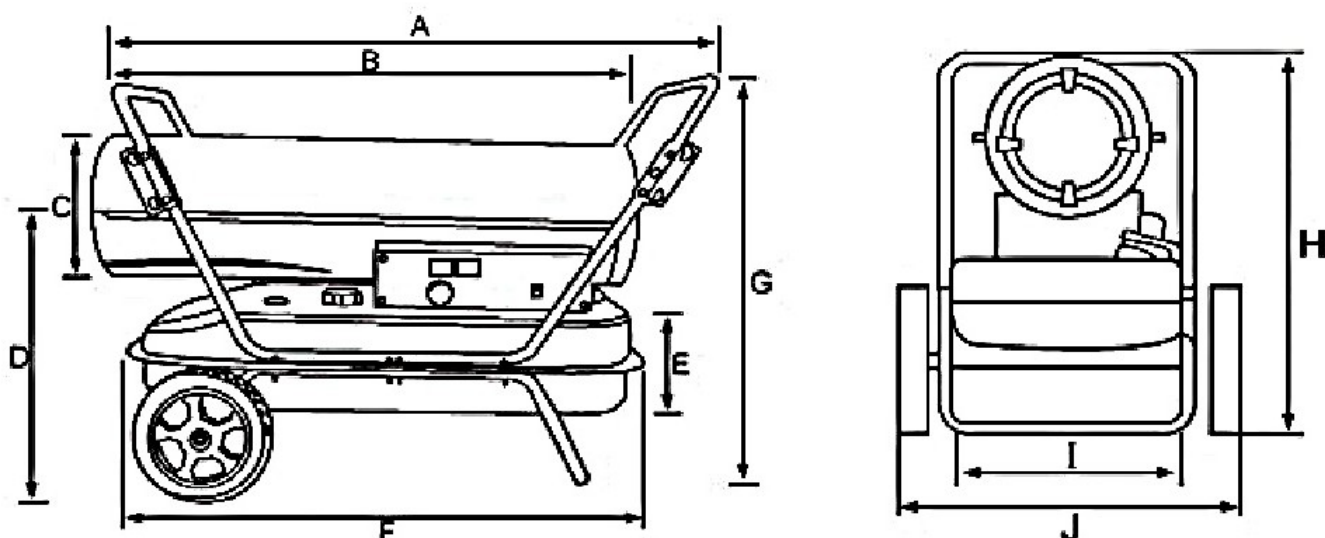
dangtelisQ. Grotelės

## RATO IR RĖMO MAZGAS

- Įstatykite važiuojamųjų ratų ašis į atitinkamas apatinio rėmo skylės. Į abu galus įstatykite įvorę. Uždėkite ratą ant ašies. Uždėkite rato dangtelį.
- Uždėkite šildytuvo korpusą ant apatinio rėmo taip, kad 4 rankenos skylės būtų priešais 4 apatinio rėmo skylės.
- Įkiškite varžtus į skylės, po apatine rėmo dalimi padėkite plokščias poveržles ir, naudodami tinkamą veržliaraktį, prisukite rėmą.
- Likusius varžtus įstatykite į atitinkamas skylės ir prisukite taip pat, kaip aprašyta 3 skyriuje.



## WYMIARY



A. 740 mm B. 650 mm C. 210 mm D. 380 mm E. 120 mm  
F. 740 mm G. 540 mm H. 550 mm I. 270 mm J. 400 mm

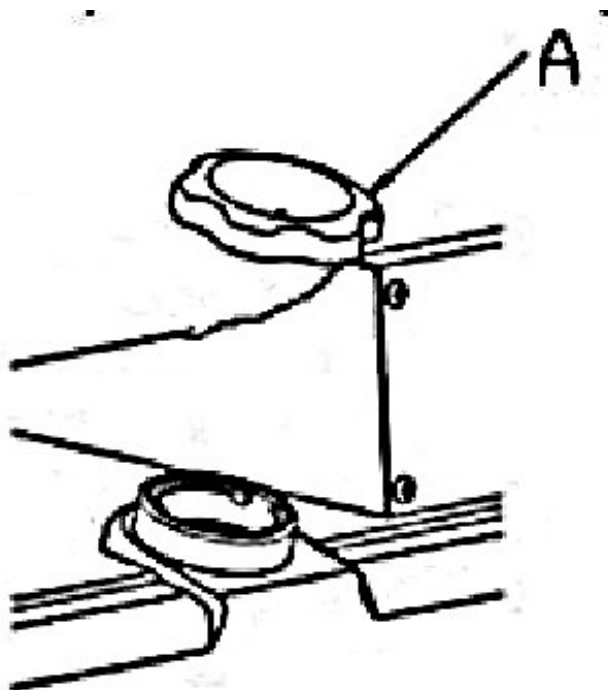
## PASIRUOŠIMAS EKSPLOATACIJOS PRADŽIAI

1. Draudžiama naudoti kitus nei nurodyti degalus. Draudžiama naudoti benzina.
2. Degalų baką pildykite TIK tada, kai prietaisas yra išjungtas.
3. Šildytuvui degalai turi būti naudojami tik aukštos kokybės dyzelinas arba lengvasis mazutas. Draudžiama naudoti užterštą alyvą.
4. Jei degalai pateko ant odos, nedelsiant kruopščiai nuplaukite suteptą vietą vandeniu ir muilu.
5. Užgesus liepsnai degiklio paviršius kurį laiką išlieka labai karštas, todėl draudžiama liesti degiklį rankomis, nes tai gali sukelti nudegimus.

## REFUELLING

*Kai bakas tuščias:*

1. Atjunkite šildytuvo maitinimo laidą nuo lizdo. Išjunkite prietaisą pasukdami prietaiso jungiklį į "0" padėtį.
2. Pastatykite šildytuvą ant stabilaus, lygaus paviršiaus. Atsukite degalų bako dangtelį ir pripildykite baką per degalų filtrą, įtaisytą ant bako. Neleiskite, kad bakas būtų perpildytas ir išsilietų degalai.
3. Patikrinkite, ar bake nėra vandens ir šiukšlių. Jei reikia, kruopščiai išvalykite baką.
4. Pripilkite dyzelino arba lengvojo mazuto per įrengtą degalų filtrą. Kai bakas bus pilnas, uždarykite degalų bako dangtelį ir priveržkite.



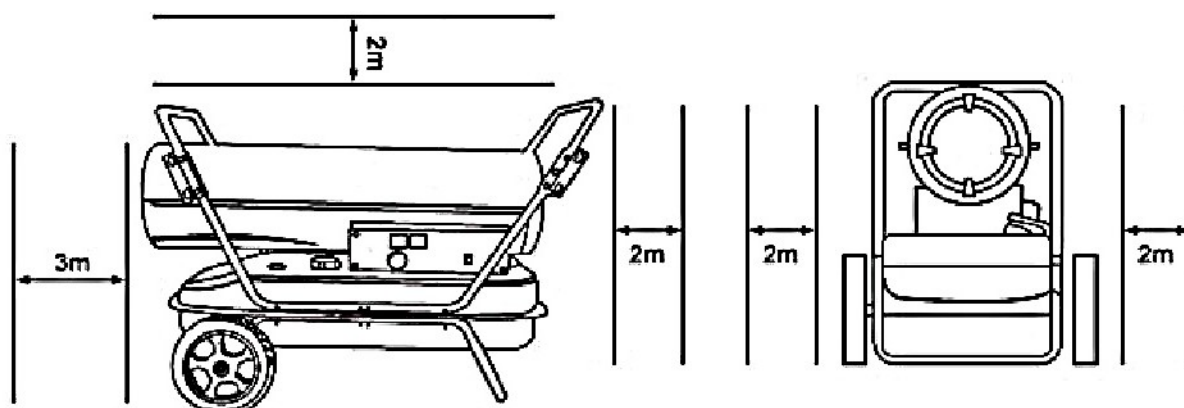
*Kai bake yra degalų:*

1. Išjunkite prietaisą ištraukdami kištuką iš elektros tinklo.
2. Prieš uždegdami patikrinkite, ar nėra degalų nuotėkio. Jei yra nuotėkis, prietaisą naudoti draudžiama. Tokiu atveju kreipkitės į aptarnavimo skyrių arba tiekėją.
3. Patikrinkite bako vidų. Jei bake yra vandens arba kokių nors šiukšlių, kruopščiai išvalykite degalų baką.

## OBSŁUGA

Įspėjimai apie uždegimą:

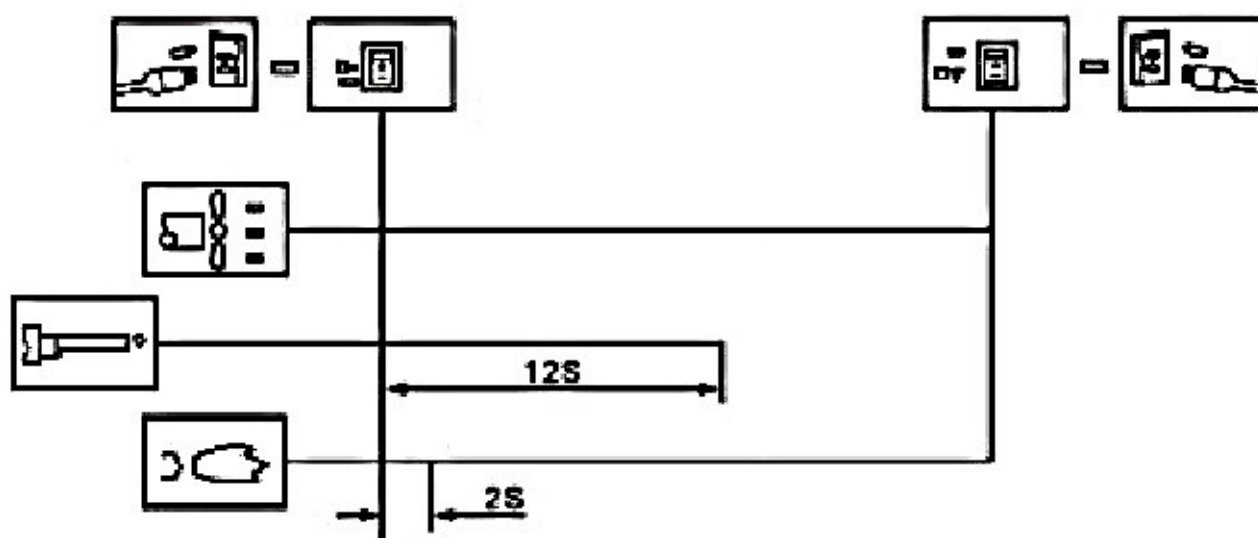
1. Patikrinkite, ar bako yra pakankamai degalų.
2. Kai įrenginys įjungtas, nelieskite veido prie kaitinimo elementų. Laikykitės saugaus atstumo - ne mažiau kaip 3,5 metro nuo šildymo lizdo, 2 metrai nuo viršutinio dangčio, 2 metrai nuo šildytuvo šonų (žr. toliau pateiktą paveikslėlį).
3. Atsiradus dūmams ar keistam kvapui, šildytuvą reikia nedelsiant įjungti.
4. Prieš palikdami prietaisą įsitikinkite, kad uždegimas įvyko tinkamai.



Uždegimas: įkiškite kištuką į elektros lizdą. Pasukite maitinimo jungiklį į padėtį "1". Užsidegs kontrolinė lemputė. Įrenginys pradės veikti, kai nustatyta temperatūra bus aukštesnė už ekrane rodomą aplinkos temperatūrą. Jei šildytuvus neįsijungia, pasukite pagrindinį jungiklį į padėtį "0" ir vėl į "1".

Jei šildytuvus neįsijungia po 3 bandymų, kreipkitės į prietaiso tiekėją arba techninės priežiūros centrą.

PASTABOS:





Kai šildytuvas veikia, negalima leisti, kad pagrindas, ant kurio yra šildytuvas, perkaistų, nes tai gali kelti gaisrą.

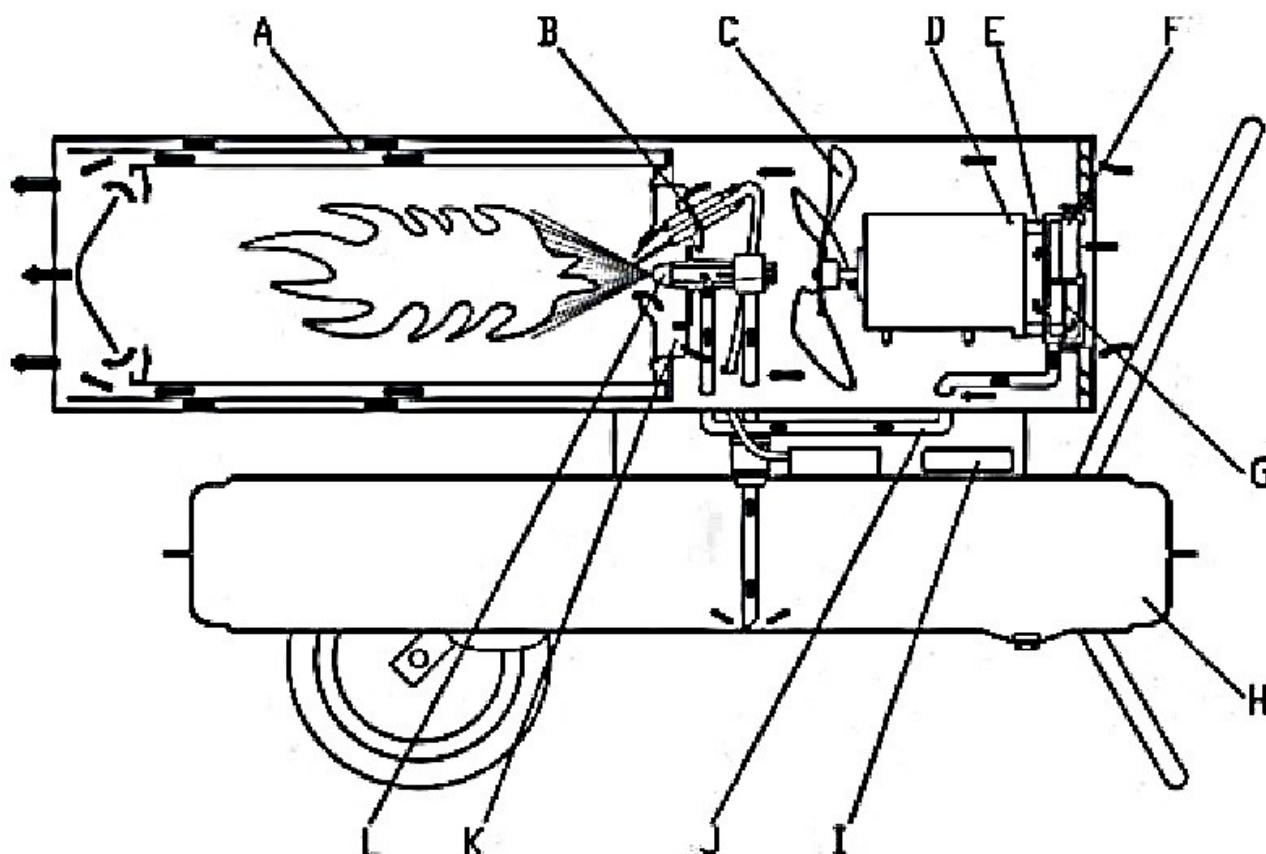
## **LIEPSNOS UŽGESIMAS**

Išjungę šildytuvą įsitikinkite, kad liepsna užgeso. Perjunkite jungiklį į "0" padėtį ir palaukite, kol nustos veikti ventiliatorius ir užges indikatorius lemputės. Tada kištuką galima atjungti nuo maitinimo šaltinio.

## **MABEZPIECMENIA**

Apsauga nuo liepsnos gesinimo: Ši apsauga naudoja fotoelementą, kuris stebi liepsną degimo kameroje įprasto veikimo metu. Jei liepsna užgęsta, fotoelementas išjungia šildytuvą.

Apsauga nuo elektros energijos tiekimo nutraukimo: nutrūkus elektros energijos tiekimui, įrenginys nutrauks darbą, nereikės atjungti kištuko nuo maitinimo šaltinio. Atkūrus elektros tiekimą, užsidegs kontrolinė lemputė, tačiau šildytuvas iš karto neveiks. Jį reikia paleisti perjungiant jungiklį.



- A. Degimo kamera, B. Uždegimo žvakė, C. Ventiliatoriaus sraigtas, D. Variklis, E. Siurblys, F. Įėjimo oro filtras, G. Išėjimo oro filtras, H. Degalų bakas, I. Valdymo plokštė, J. Oro įsiurbimo vamzdis, K. Oro filtras, L. Liepsnos stabilizatorius, M. Kuro antgalis.**

## OPERACIJOS APRAŠYMAS

Atsukite degalų bako dangtelį, įpilkite degalų per degalų filtrą ir užsukite dangtelį. Įkiškite maitinimo laido kištuką į lizdą. Perjunkite jungiklį į padėtį "1". Užsidegs kontrolinė lemputė. Variklis įsijungs, įsijungs temperatūros rodmuo. Kairėje ekrano pusėje rodoma nustatyta temperatūra, o dešinėje - patalpos temperatūra. Įrenginys įsijungs automatiškai, kai nustatyta temperatūra bus aukštesnė už kambario temperatūrą. Šildytuve sumontuotas elektra varomas siurblys, kuris per vamzdelį išstumia orą, kuris iš kuro bako siurbia degalus ir per antgalį perduoda juos į degiklio galvutę. Oras kartu su kuro dalelėmis teka link antgalio į degiklio galvutę. Oras kartu su degalų dalelėmis teka link degiklio antgalio, iš kurio į degimo kamerą įpurškiamas kaip rūkas.

Oro srautą verčia greitai besisukanti ventiliatoriaus mentė; 1. į liepsnos stabilizatorių tiekia papildomą deguonies kiekį, kurio pakanka tinkamam degimui, o susidariusią šilumą iš degiklio nuveda į šildytuvo išėjimo angą. 2. tiekia ir atima šilumą į izoliacinį sluoksnį, neleisdamas degiklio paviršiui įkaisti. Uždegimo žvakė nustoja veikti praėjus 12 sekundžių nuo uždegimo įjungimo.

## KONSERVACIJA

Dėmesio!

1. Prieš atliekant techninę priežiūrą, šildytuvą turi būti išjungtas ir atjungtas nuo maitinimo šaltinio.
2. Neatlikite techninės priežiūros darbų, jei bako liko degalų.

## DEGALŲ BAKO TIKRINIMAS

Jei degalų bake pastebėjote vandens ar nešvarumų, kruopščiai jį išvalykite.

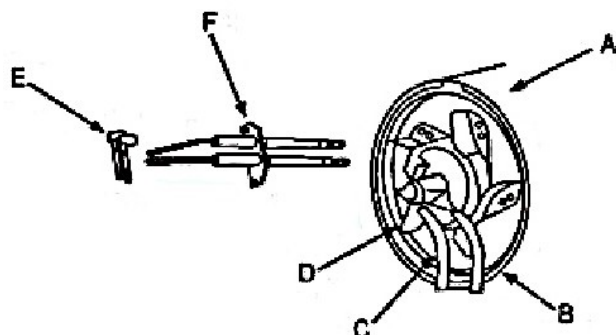
## DEGALŲ IŠĖMIMAS IŠ BAKO

Norint atlikti mainus, reikia:

1. Pastatykite šildytuvą ant stalo ir po degalų baku padėkite indą.
2. Naudodami atsuktuvą atsukite bako išleidimo varžtą ir supilkite degalus į pateiktą talpyklą.
3. Išpylę degalus, varžtą reikia priveržti ir išvalyti likusį vandenį.

## ŠILDYTUVO KONSTRUKCIJA

*Degiklio galvutė*



- A. Variklio korpusas
- B. Oro įsiurbimo kanalas
- C. Kuro įsiurbimo linija
- D. Liepsnos stabilizatorius
- E. Aukštos įtampos kabelis
- F. Uždegimo žvakė

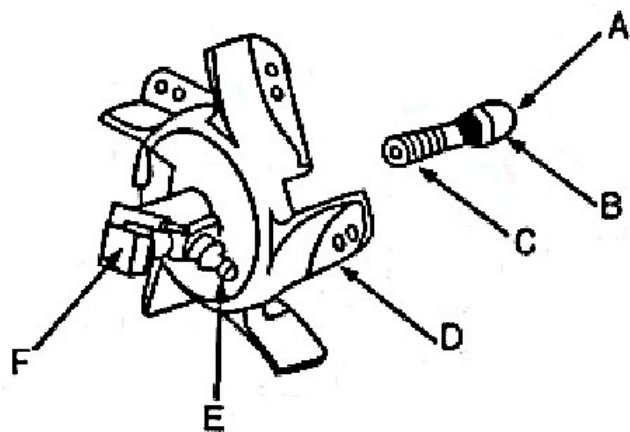


### Uždegimo žvakė



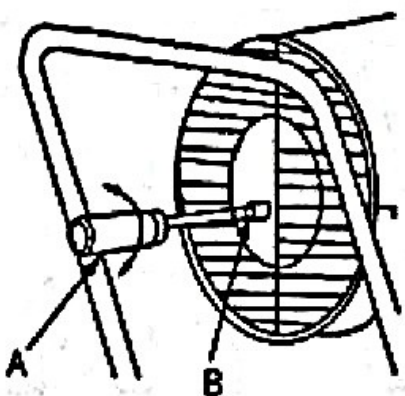
Norint pasiekti geriausią uždegimo efektą, tarpas tarp elektrodų turėtų būti 4-5 mm.

### Purkštukų mazgas



- A. Purkštuko korpusas
- B. Purkštuko korpusas
- C. Sandarinimo žiedas
- D. Liepsnos stabilizatorius
- E. Oro įsiurbimo kanalo jungtis
- F. Kuro įsiurbimo linijos jungtis

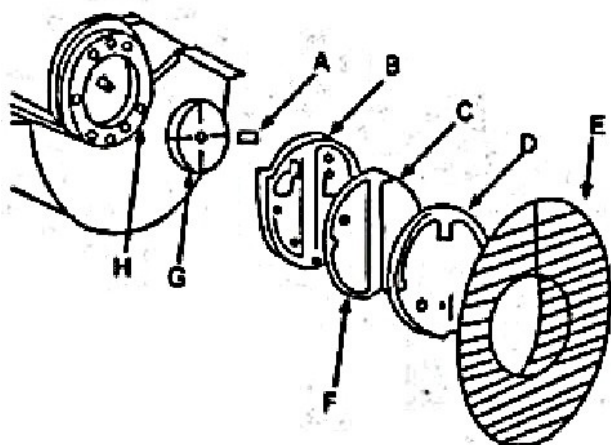
### Slėgio valdymas



- A. Plokščias atsuktuvas
- B. Reguliavimo varžtas

### Oro siurblys

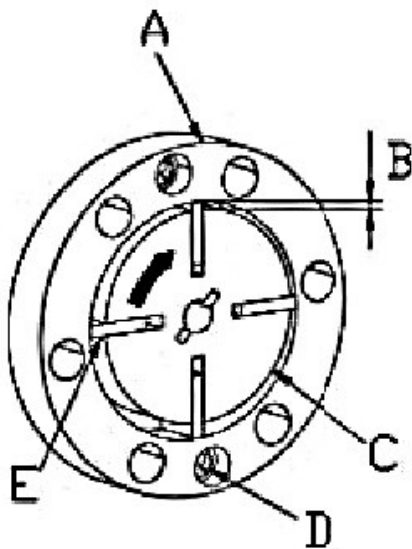
Atliekant techninės priežiūros darbus oro siurblys turi būti tinkamai sumontuotas. Dėl neteisingo surinkimo gali sumažėti slėgis arba atsirasti nuotėkis.



- A. Siurblio mentė
- B. Siurblio dangtis
- C. Oro įsiurbimo filtras
- D. Slėgio dangtis
- E. Oro įsiurbimo grotelės
- F. Išleidimo oro filtras
- G. Siurblio sparnuotė
- H. Jungiamasis elementas

Tinka tarp oro siurblio korpuso ir sparnuotės

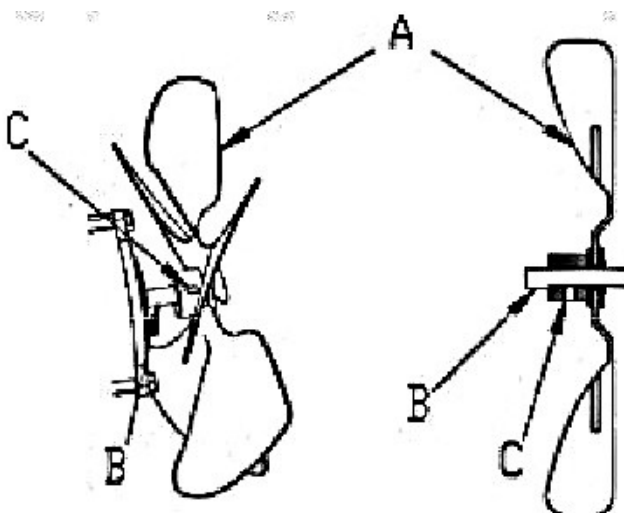
Ketrios mentės yra keturiuose siurblio sparnuotės grioveliuose, kurie siurblyje sukasi pagal laikrodžio rodyklę. Tarpas tarp siurblio korpuso ir sparnuotės turi būti 0,06-0,08 mm, kad būtų užtikrintas tinkamas slėgis.



- A. Kūnas
- B. 0,06-0,08 mm tarpas
- C. Rotorius
- D. Sraigtas
- E. Lėkštės

*Ventiliatoriaus menčių surinkimas*

Užmaukite peilius ant galvutės ir tvirtai prisukite atsuktuvu.



- A. Lėkštės
- B. Vadovas
- C. Sraigtas

## PROBLEMAS

Prieš siūsdami šildytuvą atgal į servisą, patikrinkite šiuos gaminius

### PROBLEMA

Kvapas, dūmai ar kibirkštys, išsiskiriantys pirmojo naudojimo metu Tainormalus reiškiny. paleidimoPriežastis - su oru susimaišiusios dulkės. Kurį laiką palaukite, simptomai išnyks.

### PRIEŽASTIS

Užsidegimas pirmą kartą naudojant arba pripylus degalų, kai iš bako baigėsi degalai, keistas garsas, kvapas, balti dūmai

Įsiurbimo vamzdyje oras susimaišo su degalais - šis reiškinys išnyks, kai oras bus suspaustas.

Triukšmas uždegimo arba išjungimo metu

Dėl temperatūros pokyčių metalinės detalės plečiasi ir traukiasi, todėl kyla triukšmas. Tai normalus reiškinys.

Užsidegimo metu prie šildytuvo išėjimo atsiranda liepsnos. Kibirkščiavimas.

Po paskutinio naudojimo degalai ir oras liko degalų vamzdyje, kuriuo tiekiami į purkštuką, todėl degalai tinkamai nesusimaišo su oru. Dėl to liepsna nėra nuolatinė. Kibirkštys kyla degant anglies nuosėdoms. Tai normalus reiškinys.

## **APLINKOS APSAUGA**

Išmetant pakuotes, popierius ir (arba) kartonas, plastikas ar kitos medžiagos turi būti aplygintos ir išmestos į atskirus atliekų konteinerius.

- Prieš išmesdami nebenaudojamą gaminį, kreipkitės į mažmenininką, gamintoją arba vadovaukitės savo regiono valymo ar aplinkosaugos organizacijų rekomendacijomis.
- Šviestuve naudojamų šviesos šaltinių negalima išmesti į šiukšlių dėžę, bet reikia laikytis jų pardavėjo arba gamintojo pateiktų rekomendacijų.
- EE[A ženklas nurodo, kad elektros ir elektroninės įrangos atliekas reikia rinkti atskirai; taip pažymėtų gaminių negalima išmesti į įprastas šiukšles kartu su kitomis atliekomis.



Paskutiniai du metų, kuriais buvo pažymėtas CE ženklas, skaitmenys - 21

## EB ATITIKTIES DEKLARACIJA

**GEKO Sp. z o.o. Sp. k. fief/in, ul. Spacerowa 3, 97-500 Radomsko**  
visiškai atsakingai pareiškia, kad:

### Naftos šildytuvas su termostatu 25 kW Tipas: G80420, Modelis: DH-20

atitinka Europos Parlamento ir Tarybos direktyvų reikalavimus:

2014 m. vasario 26 d. direktyva 2014/35/ES dėl valstybių narių įstatymų, susijusių su elektros įrenginių, skirtų naudoti tam tikrose įtampos ribose, tiekimu rinkai, suderinimo, 2014 m. vasario 26 d. direktyva 2014/30/ES dėl valstybių narių įstatymų, susijusių su elektromagnetiniu suderinamumu, suderinimo, 2016 m. kovo 9 d. direktyva (ES) 2016/426 dėl dujinį kurą deginančių prietaisų, kuria panaikinama Direktyva 2009/142/EB, 2011 m. birželio 8 d. direktyva 2011/65/ES dėl tam tikrų pavojingų medžiagų naudojimo elektros ir elektroninėje įrangoje apribojimo ir EN 60335-1:2012+A11+A13+A14+A2 standartus, EN 60335-2-102:2016, EN 62233:2008, EN 55014-1:2017, EN 55014-2:2015, EN IEC 61000-3-2:2019, EN 61000-3-3:2013+A1, EN 1596:1998+AA1:2004, EN 437:2019 yra identiškas pavyzdžiui, kuriam išduotas 2021 m. kovo 29 d. EB tipo patvirtinimo sertifikatas Nr. AL 50498101, 2021 m. liepos 31 d. EB tipo patvirtinimo sertifikatas Nr. AE 50476334 0001.

išleido TÜV Rheinland LGA Products GmbH Tillystraße 2, 90431 Nürnberg, Šalis:

Vokietija Telefonas: +49 (0) 9116555225,

Faksas: +49 (0) 9116555226 El. paštas: service@de.tuv.com, Interneto svetainė: www.tuv.com/safety

Notifikuotosios įstaigos identifikacinis numeris: 0197 ir 2020 m. balandžio 23 d. EB tipo Nr. 0705DL0007, išduotas FLAM GAS LABORATORIES SRL, Via Mazzini, 81/B, 33080 - Fiume Veneto (PN), Šalis: Italija, Telefonas: +39 0434 959123, Faksas: +39 0434 561343 El. paštas: info@flamgaslaboratories.it,

Interneto svetainė : www.flamgaslaboratories.it Notifikuotosios įstaigos identifikaciniai numeriai: 0705 ir 8621.SH.1906.0175, išduoti 2021 m. rugpjūčio 3 d. TÜV Thüringen e.V.

Melchendorfer Straße 64, 99096 Erfurtas, Šalis: Vokietija

Telefonas: +49 (0) 361 42830, faksas: +49 (0) 361 4283242, el. paštas: info@tuev-

thueringen.de Interneto svetainė: www.tuev-thueringen.de

Notifikuotosios įstaigos identifikacinis numeris: 0090

Ši EB atitikties deklaracija netenka galios, jei gaminys keičiamas arba perdirbamas be gamintojo sutikimo.

**Už techninės dokumentacijos parengimą atsako:**

Larysa Kowalczyk, Kietlin, ul. Spacerowa 3, 97-500 Radomsko.

Kietlinas, 2021 06 15  
Išdavimo vieta ir data

**Larysa Kowalczyk, magistrė**  
[galioto asmens pavardė, vardas ir pareigos]