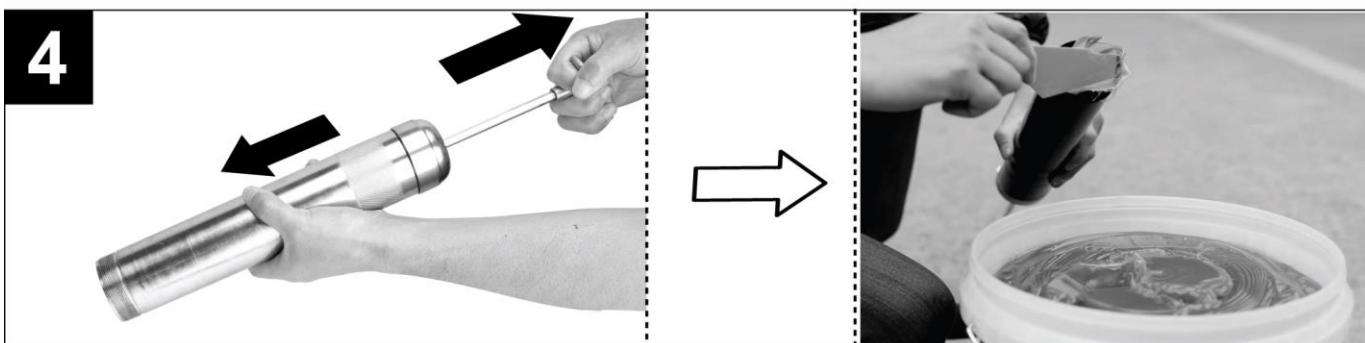
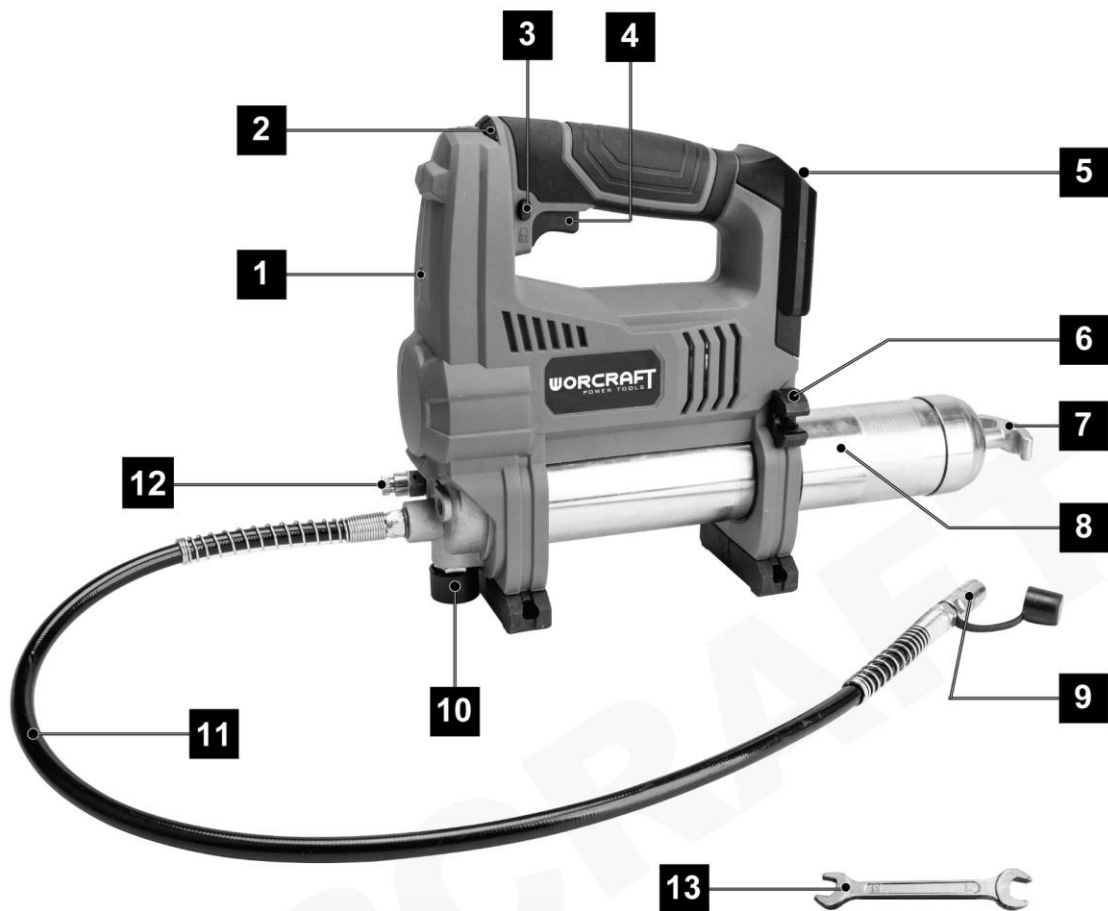
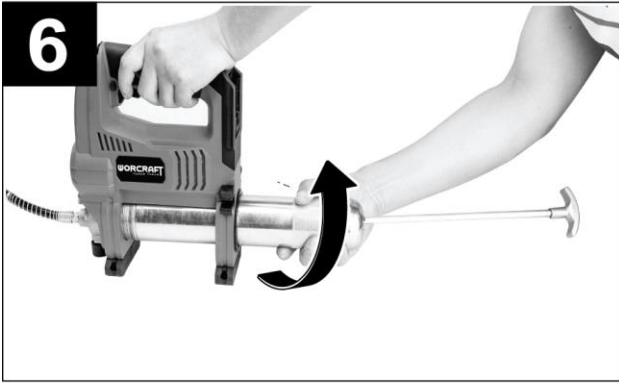
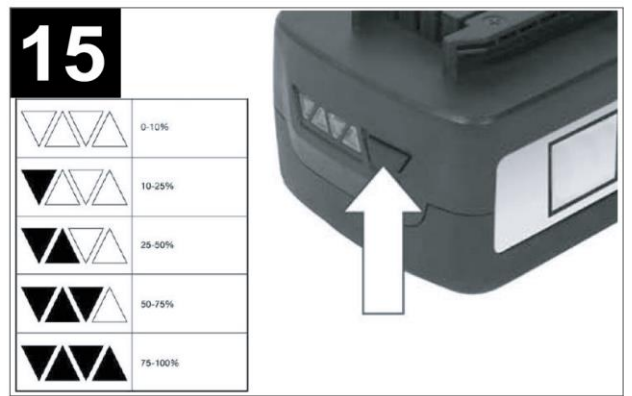
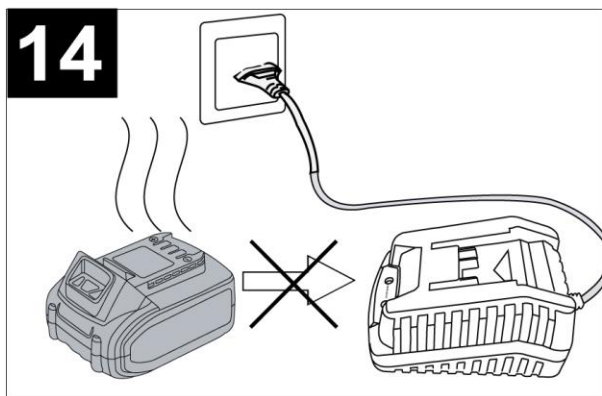
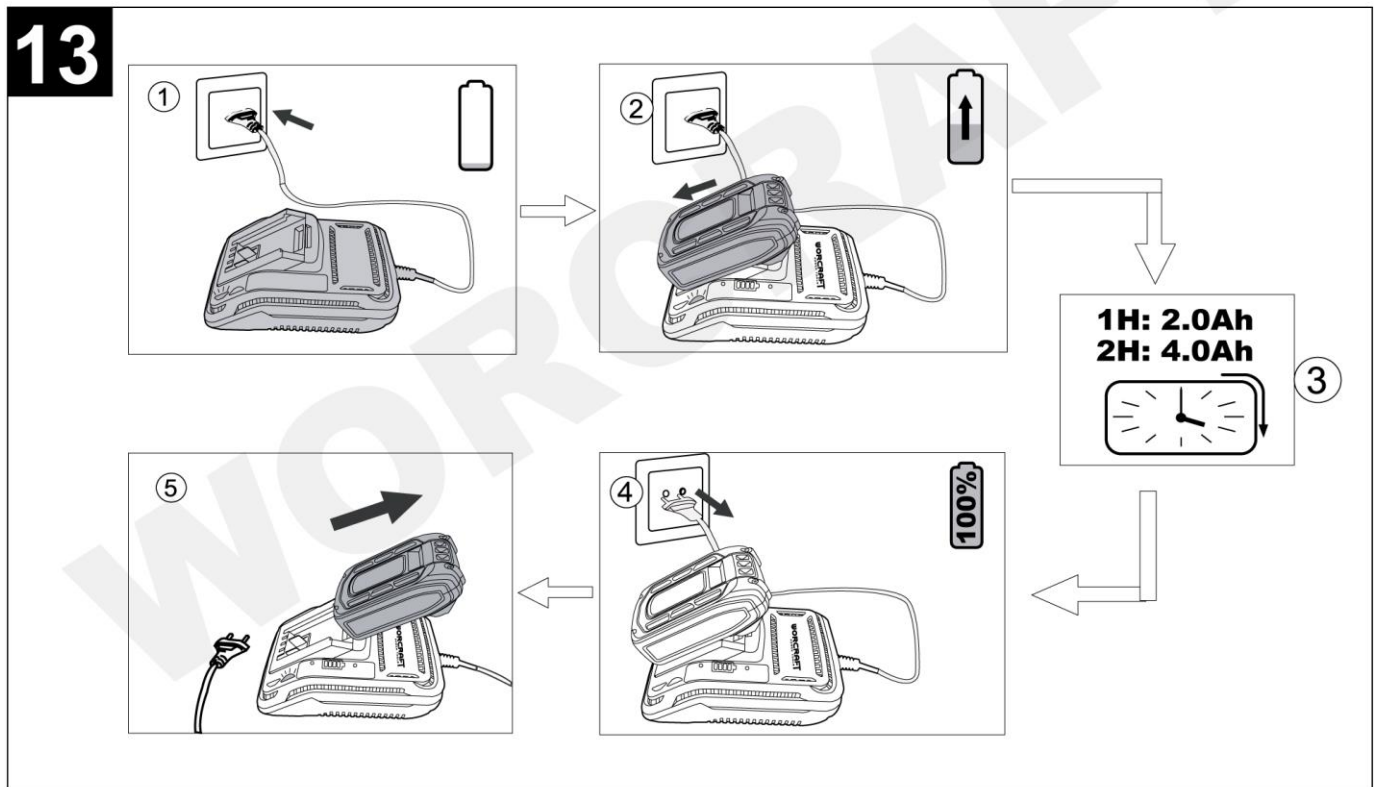


1







Akumuliatorinis tepimo pistoletas

PASKIRTIS

Šis tepalo pistoletas skirtas profesionaliam kieto tepalo tiekimui į sunkvežimį, ekskavatorių, kranas, ir taip toliau. Jame yra tepalo bakas ir lanksti žarna su adapteriu įprastoms tepimo nipelėms (vadinamoms tepalo jungtims). Akumuliatorinio maitinimo dėka galima greitai, lengvai ir efektyviai tepti tepalus net vietose, kur nėra prieigos prie maitinimo šaltinių.

Tai profesionalus įrankis, neleiskite vaikams liestis su šiuo įrankiu. Priežiūra reikalinga, kai nepatyrę operatoriai naudoja šį įrankį.

Gamintojas neprisiima atsakomybės už netinkamą naudojimą, prieš naudodami būtinai perskaitykite šį vadovą.

TTECHNINĖS SPECIFIKACIJOS

Modelis / tipas	CGG-S20Li / JYG400-18	Izoliacijos klasė	III
Įtampa	20Vd.c.	Apsaugos klasė	IPX0
Vardinė galia	700W	Garso slėgio lygis	$L_{PA}=76$ dB(A), $K_{PA}=3$ dB(A)
Greičio nustatymai	5	Garso galios lygis	$L_{WA}=87$ dB(A), $K_{WA}=3$ dB(A)
Spaudimas	69 MPa (10 000 psi)	Vibracija	$<2,5$ m/s ² , $K=1,5$ m/s ²
Tepalo talpa / statinė	455 g tūrinė / arba 411 g kasetė	Rekomenduoti akumuliatorių (ne įskaitant)	CLB-20V-2.0 / CLB-20V-2.0HC / CLB-20V-4.0 / CLB-20V-4.0HC
Maks. srauto greitis	280g/min	Svoris (be akumuliatoriaus)	3,52 kg
Žarnos ilgis	76 cm		

TRIUŠMO/VIBRACINĖ INFORMACIJA

Šiame informaciniame lape nurodytas vibracijos lygis buvo išmatuotas pagal standartizuotą bandymą, pateiktą EN 62841, ir gali būti naudojamas lyginant vieną įrankį su kitu. Jis gali būti naudojamas išankstiniame poveikio įvertinimui.

Deklaruojamas vibracijos lygis atspindi pagrindines įrankio naudojimo sritis. Tačiau jei įrankis naudojamas įvairiems tikslams, su skirtingais priedais ar įdėjimo įrankiais arba yra prastai prižiūrimas, vibracijos emisija gali skirtis. Tai gali žymiai padidinti poveikio lygį per visą darbo laikotarpį.

Apskaičiuojant vibracijos poveikio lygį taip pat reikėtų atsižvelgti į laiką, kai įrankis yra išjungtas arba kai jis veikia, bet iš tikrųjų neatlieka darbo. Tai gali žymiai sumažinti poveikio lygį per visą darbo laikotarpį. Nustatykite papildomas saugos priemones, kad apsaugotumėte operatorių nuo vibracijos poveikio, pavyzdžiui: įrankio ir priedų priežiūra, rankų šiltinimas, darbo modelių organizavimas.

SIMBOLIŲ PAAIŠKINIMAS

	Dėmesio!		Išardyti į baterija paketas prieš priežiūra.
	Prieš naudodami atidžiai perskaitykite naudojimo instrukciją		Mūvėkite pirštines
	Dėvėkite apsauginius akinius		Dėvėkite kaukes.
	Atitiktis atitinkamiems ES direktyvų reikalavimams).		Elektros prietaisų negalima išmesti kartu su buitinėmis atliekomis.

PGAMINIO ELEMENTAI

1	1	LED darbo lemputė	8	Tepalo statinė
	2	Greičio reguliavimo ratas	9	Žarnos riebalų jungtis
	3	Saugos užrakto rankenėlė	10	Apsauginis slėgio mažinimo vožtuvas
	4	Jungiklio gaidukas	11	Lanksti žarna
	5	Baterijos įdėklo skyrius	12	Oro išleidimo vožtuvas
	6	Žarnos laikiklis	13	Veržliaraktis
	7	Patraukite rankenėlę		

S SAUGUMAS

Bendrieji elektrinių įrankių saugos įspėjimai

Perskaitykite visus saugos įspėjimus ir instrukcijas.

Perspėjimų ir instrukcijų nesilaikymas gali sukelti elektros smūgį, gaisrą ir (arba) rimtus sužalojimus.

Išsaugokite visus įspėjimus ir instrukcijas, kad galėtumėte

pasinaudoti ateityje. Įspėjimuose vartojamas terminas „elektrinis įrankis“ reiškia jūsų elektros tinklo (laidinį) įrankį arba akumuliatorių (belaidį) elektrinį įrankį.

Darbo zonos sauga

● Laikykitės darbo vietą švarią ir gerai apšviestą. Netvarkingos arba tamsios vietos sukelia nelaimingus atsitikimus.

● Nenaudokite elektrinių įrankių sprogyje aplinkoje, pvz., ten, kur yra degių skysčių, dujų ar dulkių. Elektriniai įrankiai sukuria kibirkštis, kurios gali uždegti dulkes arba dūmus.

● Dirbdami su elektriniu įrankiu, neleiskite vaikams ir pašalinių asmenų. Dėl išsiblašymo galite prarasti kontrolę.

Pažeisti akumulatoriaus įkrovikliai ir USB laidai padidina elektros smūgio riziką.

● **Nenaudokite akumulatoriaus įkroviklio ant degių paviršių (pvz., popieriaus, tekstilės ir pan.) ar aplinkoje.** Akumulatoriaus įkroviklio įkaitimas įkrovimo proceso metu gali kelti gaisro pavojų.

● **Pažeidus mašiną gali išsiskirti garai. Vėdinkite vietą ir, jei jaučiate diskomfortą, kreipkitės į gydytoją.** Garai gali dirginti kvėpavimo sistemą.

Konkrečiam įrenginiui skirtos saugos instrukcijos tepalo pistoletui

1. Dėl didelio slėgio įrankio arba žarnos mazgo dalys gali sulūžti arba plyšti. Gali kilti rimto sužalojimo pavojus.

2. Naudokite tik patvirtintas lanksčias žarnas. Žarną laikykite tik už lanksčios žarnos apsauginės spyruoklinės apsaugos, kad išvengtumėte rimtų sužalojimų.

3. Jei žarna susilenkia arba yra pažeista, gali įvykti plyšimas ir rimtai susižaloti. Pakeiskite žarną, kai atsiranda pirmieji susidėvėjimo, sulenkimo ar pažeidimo požymiai.

4. Naudokite tik šiame vadove rekomenduojamą tepalą.

5. Kad sumažintumėte rimtų kūno sužalojimų riziką, nenaudokite

NUSTATYMAS IR VEIKIMAS

ĮSPĖJIMAS! Nedėkite akumulatoriaus, kol įrankis nėra visiškai surinktas.

MONTAVIMAS

Lanksčiųjų žarnų montavimas (2 pav.)

Prisukite srieginę galvutę prie įrankio korpuso sukdami pagal laikrodžio rodyklę, pritvirtinkite, kad pritvirtintumėte pateiktu atviruoju veržliarakčiu.

Įpilkite tepalo (3,4,5 pav.)

Pasukite tepalo cilindą prieš laikrodžio rodyklę, kad atsilaisvintumėte ir nuimtumėte nuo įrankio korpuso. (3 pav.)

-- Kai naudojamas nedidelis tepalo kiekis (4 pav.):

1. Ištraukite tepalų bako rankeną taip, kaip ji bus, tada užfiksuokite strypą toje vietoje, patraukdami rankeną į šoną į angą.

2. Kastuvu išsirinkite riebiųjų želmenų, kuriuos įpilkite į žąsų statinę.

-- Kai naudojamas didelis tepalo kiekis (5 pav.):

1. Ant tepalo kibiro uždėkite sandariklio dangtelį.

2. Prisukite tepalo cilindą, kad pritvirtintumėte prie sandariklio dangtelio.

3. Ištraukite cilindro rankeną, kad ištrauktumėte tepalą į cilindą, ir užfiksuokite rankeną galinėje pusėje.

4. Po to atsukite, kad nuimtumėte statinę.

PASTABA: Tepalų kibiro sandariklio dangtis nepridėtas, jei įmanoma, įsigykite jį vietinėje rinkoje.

Tepalo cilindro montavimas (6 pav.)

Prisukite tepalo cilindą atgal prie įrankio korpuso sukdami pagal laikrodžio rodyklę.

Išleiskite orą (7 pav.)

Atsargiai! Pripylus tepalo, tepalo statinėje yra šiek tiek oro. Prieš pradėdami dirbti, turite išleisti orą.

1. Pirmiausia patikrinkite oro išleidimo vožtuvo būseną. Jei atsilaisvino, tada pritvirtinkite.

2. Atleiskite statinės traukimo rankenėlę, kad ji laisvai eity. Šiuo metu rankena nejudės dėl slėgio sandariklio statinėje.

3. Lėtai atlaisvinkite oro išleidimo vožtuvą, iš jo išleiskite šiek tiek oro. Šiuo metu oras kartu sumaišys dalį riebalų.

4. Po to, kai tepalai nuolat teka iš oro išleidimo vožtuvo, tai reiškia, kad oras jau išbėga.

5. Tada pritvirtinkite oro išleidimo vožtuvą.

Akumulatoriaus montavimas / išėmimas (8, 9 pav.)

Norėdami sumontuoti akumuliatorių, tiesiog įstumkite jį į angą. Ir po to

tepalų pistoletas aplink arba ant judančių dalių, mechanizmų ar veikiančios įrangos.

6. Vėdinimo angos dažnai uždengia judančias dalis, todėl jų reikėtų vengti. Laisvi drabužiai, papuošalai ar ilgi plaukai gali įstrigti judančiose dalyse.

ĮSPĖJIMAS: Injekcijos arba sunkaus sužalojimo pavojus. Plyšus komponentams, riebalai gali patekti į odą arba akis, sukeldami rimtus sužalojimus arba infekciją. Negalima traktuoti kaip paprasto pjūvio. Nedelsdami kreipkitės medicininės pagalbos.

ĮSPĖJIMAS: Išėjimas gali būti aukšto slėgio. Nenukreipkite iškrovo į save ar kitus.

ĮSPĖJIMAS: Tepalo pistoletas gali sukurti aukštą slėgį iki 10 000 psi (690 barų). A/ways darbo metu mūvėkite pirštines. Rankas laikykite toliau nuo atviros guminės žarnos dalies.

ĮSPĖJIMAS: Gaisro pavojus. Tepalas gali būti degus. Saugokite nuo ugnies ar aukštos temperatūros. Perskaitykite ir laikykitės visų tepalų gamintojo įspėjimų ir nurodymų.

ĮSPĖJIMAS: VISADA naudokite apsauginius akinius. Kasdieniai akiniai NĖRA apsauginiai akiniai. Taip pat naudokite veido arba dulkių kaukę, jei pjaunate dulkečioje vietoje.

išgirsite spragtelėjimą, akumuliatorius buvo pritvirtintas. Norėdami išimti akumuliatorių, pirmiausia nuspauskite fiksavimo rankenėlę, tada ištraukite ją į lauką.

Įjungimas / išjungimas (10 pav.)

Jungiklis turi saugos užrakinimo padėtį. Prieš įjungdami, pastumkite saugos rankenėlę į šoną, kad atrakinumėte.

Po atrakinimo galima paspausti jungiklio gaiduką, kad įjungtumėte mašiną. Norėdami sustabdyti mašiną, tiesiog atleiskite jungiklio gaiduką.

Po kiekvieno naudojimo, kad išvengtumėte netyčinio įsijungimo, paspauskite saugos fiksavimo rankenėlę užrakinimo padėtyje.

LED darbo lemputė

Šiame įrankyje yra LED darbinė lemputė, skirta apšviesti tamsią vietą.

Jis užsidegs kiekvieną kartą įjungus įrankį ir išsijungs po 5 sekundžių, kai sustabdysite įrankį.

Keičiamo greičio ratas (11 pav.)

Šis įrankis turi keičiamo greičio ratą. Jis turi 5 greičius, kad parodytų skirtingą pildymo greitį.

Apsauginis slėgio mažinimo vožtuvas

Apsauginis slėgio mažinimo vožtuvas (10) gamykloje nustatytas taip, kad sumažintų 690 barų (10 000 psi) slėgį. Tepalas, išeinantis iš slėgio mažinimo vožtuvo, rodo, kad armatūra, linija arba guolis užsikimšę. Bet kuri iš šių sąlygų turi būti ištaisyta prieš tęsiant.

Nejudinkite šio apsauginio vožtuvo neapgalvotai, kitaip jis pakeis gamyklinį nustatymą.

Tik kai tepalas išeina iš apsauginio vožtuvo, tai reiškia, kad kažkur yra užsikimšimas. Šiuo metu išardykite apsauginį vožtuvą ir išvalykite kiekvieną detalę, o tada vėl surinkite.

Tepalo pistoleto valdymas (12 pav.)

ĮSPĖJIMAS: Kad sumažintumėte rimtų sužalojimų riziką, dirbdami tepalo pistoletu arba statydami žarną ant jungiamųjų detalių, visada laikykite rankeną.

Norėdami valdyti tepalo pistoletą, laikykite tepalo pistoletą už rankenos arba padėkite jį ant stabilaus paviršiaus stačiai ant guminių kojų, laikydami rankeną. Laikydami žarną už lanksčios žarnos apsauginės spyruoklinės apsaugos, prijunkite lanksčią žarnos riebalų movą arba kitą tinkamą tepalo movą prie tepalo jungties, kurią norite užpildyti.

Atsargiai nuspauskite jungiklio gaiduką, kad pradėtumėte pildymo procesą. Išleidę reikiamą kiekį tepalo, atleiskite gaiduką ir nuimkite movą nuo tepalo jungties. Jei jungtis neatsipalaiduoja, linijoje vis tiek gali būti liekamojo slėgio. Perkeliant movą iš vienos pusės į kitą, galima sumažinti likutinį slėgį, kad jį būtų galima nuimti nuo movos. Jei jungtis per daug nuteka arba nesilaiko tepalo jungties, ją reikia pakeisti.

Akumuliatoriaus įkrovimas (13 pav.)

1. Įkiškite akumuliatoriaus įkrovimą į lizdą; Maitinimo indikatorius šviečia žaliai.
2. Įstumkite akumuliatorių į akumuliatoriaus įkrovimo angą, išgirdę spragtelėjimą, akumuliatorius buvo pritvirtintas. Maitinimo indikatorius užgesa, o įkrovimo indikatorius šviečia raudonai. Prasideda įkrovimo procesas.
3. Maždaug po 2 valandų (4,0 Ah baterija) įkrovimo indikatorius lemputė užges, o tuo tarpu maitinimo indikatorius

vėl šviesiai žalia. Tai reiškia, kad įkrovimo procesas visiškai baigtas.

4. Ištraukite įkroviklio kištuką, tada ištraukite akumuliatorių iš įkroviklio.

Įkrovimo patarimai (14 pav.)

Po naudojimo akumuliatorius tikriausiai šiek tiek įkaito. Tokiu atveju akumuliatoriaus bloko įkrauti negalima. Reikia pailsėti, leisti jam atvėsti.

Baterijos talpos indikatorius (15 pav.)

Akumuliatorius turi funkciją, rodančią, kokia garsumo būseną. Norėdami parodyti šią funkciją, tiesiog paspauskite mygtuką ant korpuso.

- 0 lemputė reiškia, kad garsumas išlieka mažesnis nei 10 %;
 1 šviesa reiškia, kad garsumas išlieka nuo 10 % iki 25 %
 2 šviesos, reiškia, kad garsumas išlieka nuo 25 % iki 50 %
 3 šviesos, reiškia, kad garsumas išlieka nuo 50 % iki 75 %
 4 šviesos, reiškia, kad garsumas išlieka nuo 75 % iki 100 %

MPRIEŽIŪRA

Įspėjimas! Prieš atlikdami techninės priežiūros darbus, ištraukite akumuliatorių iš įrankio lizdo.

Po kiekvieno naudojimo iš bako nereikia šalinti riebalų. Tačiau riebalus reikia pašalinti, jei įrankis nebuvo naudojamas ilgą laiką. Tepalui gali prireikti specialių laikymo sąlygų arba laikui bėgant gali keistis jo savybės. Visą informaciją apie riebalų laikymą rasite gamintojo pateiktoje informacijoje.

Po naudojimo atjunkite akumuliatorių nuo įrankio, nuo žarnos antgalio pašalinkite riebalų perteklių ir likučius nuo įrankio korpuso minkšta sausa šluoste. Pritvirtinkite žarnos antgalį dangteliu ir pritvirtinkite prie laikiklio. Vėdinimo angas valykite minkštu rankiniu šepetiu arba dažymo šepetiu su plastikiniais šereliais. Vėdinimo angas galima valyti ne didesne kaip 0,3 MPa suspausto oro srove.

Laikykite ir transportuokite įrankį ant pagrindo, neprijungę akumuliatoriaus.

EAPLINKOS APSAUGA

Kad mašina nebūtų sugadinta transportavimo metu, ji pristatoma tvirtoje pakuotėje. Dauguma pakavimo medžiagų gali būti perdirbamos. Nuvežkite šias medžiagas į atitinkamas perdirbimo vietas. Nereikalingas mašinas nuneškite vietiniam pardavėjui. Čia jie bus sunaikinti aplinkai saugiu būdu.

Ličio jonų baterijas galima perdirbti. Pristatykite jas į cheminių atliekų šalinimo vietą, kad jas būtų galima perdirbti arba šalinti aplinkai nekenksmingu būdu.

Išmesti elektros prietaisai yra perdirbami ir jų negalima išmesti į buitines atliekas! Prašome aktyviai padėti mums tausoti išteklius ir tausoti aplinką grąžindami šį prietaisą į surinkimo centrus (jei yra).

ŠNURLOZĖ FETTPISTOLE

BESTIMMUNGSGEMÄßER GEBRAUCH

Diese Fettpistole ist so konzipiert, dass sie den LKW, Bagger, Kran und so weiter professionell füttern. Es hat den Fetttank und einenflexn Schlauch mit einem Adapter an typische Fettnippel (sogenannte Fettarmatur). Dank der batteriebetriebenen Versorgung ist es möglich, Fett schnell, einfach und effizient auch an Stellen ohne Zugang zu Stromquellen anzuwenden. Dies ist ein professionelles Werkzeug. „Lassen Sie Kinder“ nėra tinkamas naudoti įrankyje Kontaktai. Prižiūrėtojas yra erforderlich, wenn Unerfahrene Operatoren dieses Tool verwenden.

Der Hersteller ist nicht für den falschen Gebrauch verantwortlich. Stellen Sie bitte dieses Handbuch vor dem Gebrauch ein.

TECHNIKOS DATA

Modelltip	CGG-S20Li / JYG400-18	Izoliacijos klasė	III
Stromspannung	20Vd.c.	Schutzklasse	IPX0
Nennleistung	700W	Schalldruckpegel	L _{PA} =76 dB(A), K _{PA} =3 dB(A)
Geschwindigkeitseinstellungen	5	Schalleistungspegel	L _{WA} =87 dB(A), K _{WA} =3 dB(A)
Druckas	69 MPa (10 000 psi)	Vibracija	<2,5m/s ₂ , K=1,5m/s ₂
Fettkapazität / Barrel	455G masinis / arba 411G patronas	Baterija išsikrovusi (nicht enthalten)	CLB-20V-2.0 / CLB-20V-2.0HC / CLB-20V-4.0 / CLB-20V-4.0HC
Maks. Fließrate	280g/min	Gewicht („ohne Batterie“)	3,52 kg
Schlauchlänge	76 cm		

GERAUSCH-/VIBRATIONSinFORMACIJA

Der in diesen Anweisungen angegebene Schwingungspegel ist entsprechend einem in EN 62841 Messverfahren gemessen worden und kann für den Vergleich von Elektrowerkzeugen miteinander verwendet werden. Er eignet sich auch für eine vorläufige Einschätzung der Schwingungsbelastung. Der angegebene Schwingungspegel repräsentiert die hauptsächlichen Anwendungen des Elektrowerkzeugs. Wenn allerdings das Elektrowerkzeug für andere Anwendungen, mit

Originali EB atitikties deklaracija

GB	Originali EB atitikties deklaracija	DE	Originalus EG - / EU - Konformitätserklärung
FR	Declaration de Conformité CE d'origine	ES	Declaración de Conformidad CE original
PT	Declaração de Conformidade EB originalas	IT	Originalus Dichiarazion di ConformitàCE
PL	Oryginalna deklaracja zgodności WE	RU	Оригинал ЕС-декларации о соответствии

GB	Gamintojas:	DE	Der Hersteller:
FR	Gamintojas:	ES	Gamyba:
PT	Gamintojas:	IT	Gamintojas:
PL	Wytwórca:	RU	Производитель:

Jinhua Jingyan Machinery & Electric Co., LTD.
Xiaoshun Town, 321035, Jinhua, Zhejiang, Kinijos Liaudies Respublika

GB	Šiuo pranešame,	DE	Hiermit erklären laidas,
FR	Avec la présente, nous déclarons,	ES	Por la presente declaramos,
PT	Declaramos aqui,	IT	Con la presente noi,
PL	Niniejszym oświadczamy,	RU	Настоящим заявляем,

- GB** ar toliau aprašytas elementų modelis atitinka visas taikomas direktyvų ir reglamentų sąlygas, kaip nurodyta toliau. Vienintelė atsakomybė už šios atitikties deklaracijos išdavimą tenka gamintojui.
- DE** dass der nachfolgend beschriebene Artikel allen einschlägigen Bestimmungen der angewendeten Richtlinien und Verordnungen, wie unten angegeben, entspricht. Die alleinige Verantwortung für die Ausstellung dieser Konformitätserklärung trägt der Hersteller.
- FR** que l'article décrit ci-après atitinka à toutes les dispositions pertinentes des Directives et décrets utilisés, comme indiqué ci-dessous. Le fabricant est seul responsable de l'établissement de cette déclaration de Conformité.
- ES** que el modelo de artículos descrito a continuación cumple en todas las condiciones aplicables de las directivas y regulaciones aplicadas como se detalla a continuación. El fabricante es el único responsable de la emisión de esta declaración de conformidad.
- PT** se o modelo de itens descrito abaixo atende a todas as condições aplicáveis das diretivas e regulamentos aplicados, conforme detalhado a seguir. A responsabilidade pela emissão desta declaração de conformidade é do fabricante.
- IT** che l'articolo di seguito descritto è conforme alle tutte le disposizioni e ai decreti inenti di cui all direttive applicate, come qui sotto indicato. Questa dichiarazione di conformità è emessa sotto la responsabilità esclusiva del produttore.
- PL** że model pozycji opisany poniżej spełnia wszystkie mające zastosowanie warunki zastosowanych dyrektyw i rozporządzeń, jak wyszczególniono poniżej. Wyłączną odpowiedzialność za wystawienie niniejszej deklaracji zgodności ponosi producent.
- RU** что модель элементов, описанная ниже, соответствует всем применимым условиям применяемых директив и директив и прад. Исключительную ответственность за выдачу данной декларации о соответствии несет производитель.

Modelis CGG-S20Li

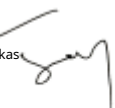
GB	Prekės aprašymas / Prekės tipas / S/N:	AKUMULIETIS TEEPOLÉS pistoletas / JYG400-18
DE	Produktų aprašymas / Produkto tipas / S/N:	SCHNURLOSE FETTPISTOLE / JYG400-18 PISTOLET À
FR	Produktu aprašymas / Gaminio tipas / S/N: Produkto	GRAISSE DE BATTERIE / JYG400-18 PISTOLA DE
ES	aprašymas / Produkto tipas / S / N: Descrição do	GRASA DE BATERÍA / JYG400-18 JYG400-18 JYG400-18
PT	produto / tipo de produto / S / N: Produkcijos	JYG400-18 JYG400-18 BATERIALAGROPISTOA8 PER
IT	pavadinimas / Tipo di prodotto / S/N: Opis	GRASSO SENZA FILI / JYG400-18 PISTOLET DO
PL	produktu / Rodzaj produktu / S/N:	TŁUSZCZU BATERII / JYG400-18 PISTOLET SMAZKI
RU	Описание продукта/тип продукта/серийный номер:	БАТАРЕИ/ JYG400-18

GB	Taikomos EB direktyvos	2006/42/EB (MD)	Taikomi darnieji standartai: Angewandte	EN ISO 12100:2010
DE	Anwendbare EG -Richtlinien	2014/30/ES (EMC)	harmonisierte Normen, insbesondere: Normes	EN 62841-1:2015
FR	Direktyvos CE Taikomos:	2011/65/ES (Rohs)	harmonisées taikomas:	EN 55014-1:2017
ES	Direktyvos CE taikomos		Normos armonizadas aplicables: Padrões	EN 55014-2:2015
PT	Diretivas EC aplicáveis		harmonizados aplicáveis: Norme armonizzate	
IT	Direktyvos CE		applicate, in particolare: Obowiązujące normy	
PL	Obowiązujące dyrektywy MES		zharmonizowane: Применимые	
RU	Применимые директивы EC		гармонизированные стандарты:	

GB	Asmuo, įgaliotas rengti techninę dokumentaciją Europos Sąjungoje:	DE	Eine Person, die zur Erstellung technischer D Search in der Europäischen Union berechtigt ist:
FR	Une personne autorisée à préparer la documentation technology dans l'Union européenne:	ES	Una persona autorizada para preparar documentación técnica en la Unión Europea:
PT	Uma pessoa autorizada a preparar a documentação técnica na União Europeia:	IT	Una persona autorizzata a preparare la documentazione tecnica nell'Unione Europea:
PL	Osoba upoważniona ^{daryti} przygotowania dokumentacji technicznej na terenie Unii Europejskiej:	RU	Лицо, уполномоченное подготовить техническую документацию в Европейском союзе:

Daniel Skowronek, ul. Ciepłownicza 10b, 35-959 Żeżuvas.

Džeris Čenas
Kokybės vadybininkas

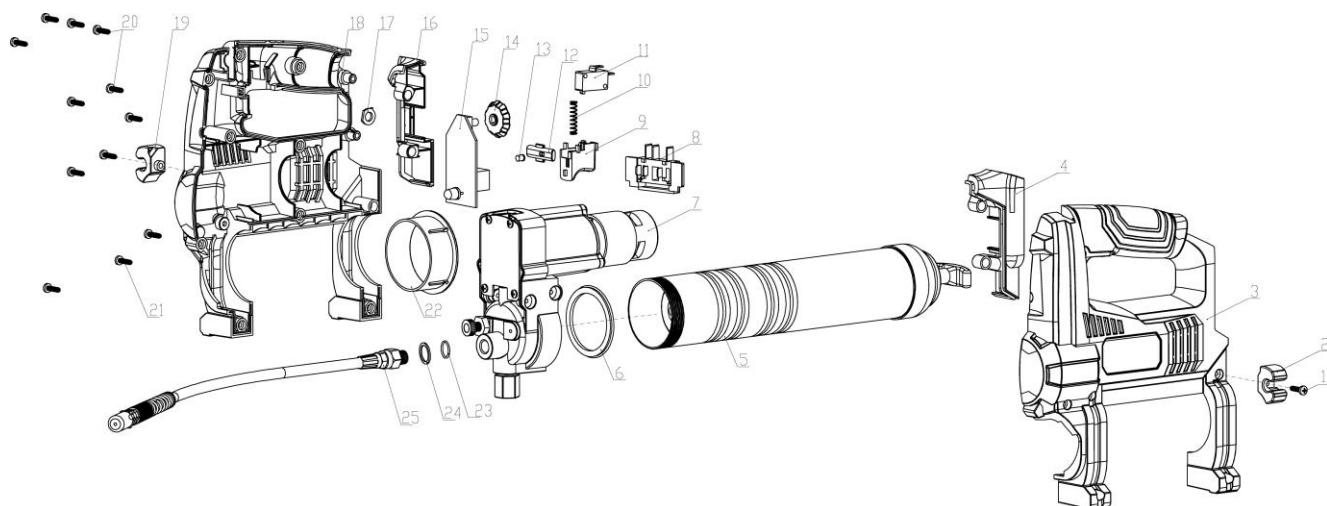


Danielis Skowronekas
Asmuo, įgaliotas rengti
techninę dokumentaciją Europos Sąjungoje

Pagaminta Kinijoje
Gaminio data: 2023 m



Susprogdintas vaizdas CGG-S20Li



CGG-S20Li dalių sąrašas

Dalies Nr	Dalies pavadinimas	Kiekis	Dalies Nr	Dalies pavadinimas	Kiekis
1	Varžtas su kryžmine galvute	2	14	Greičio reguliatorius	1
2	Tvirtinimo blokas (kairysis korpusas)	1	15	PCB plokštė	1
3	Kairysis būstas	1	16	Padėklis (dešinysis korpusas)	10
4	Padėklis Kairysis būstas	1	17	Riešutas	1
5	Statinės surinkimas	1	18	Teisingas būstas	1
6	Tvirtinimo žiedas	1	19	Tvirtinimo blokas Kairysis būstas	1
7	Siurblio mazgas	1	20	Savisriegis Sraigtas	2
8	Baterijos jungtis	1	21	Savisriegis Sraigtas	9
9	Trigeris	1	22	Statinės atraminis žiedas	1
10	Trigerio slėgio spyruoklė	1	23	Pertvaros sandarinimo žiedas	1
11	Mikrotrigeris	1	24	Vario tarpiklis	1
12	Užrakinimo mygtukas	1	25	alyvos išleidimo vamzdis	1
13	Rutulinės galvutės stūmoklis	2			